

SYRIS Xtive RFID TAG

使用説明



Version 2.5
2014/07/15

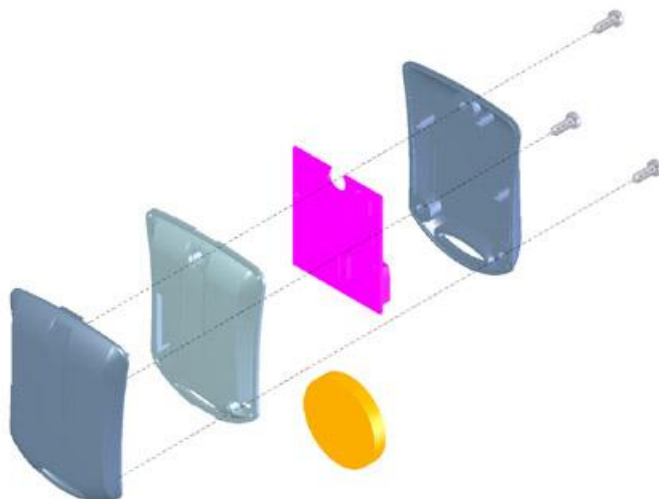
產品索引

一、SYTAG245-2S/2S-V Tag	2
二、SYTAG245-2K/2K-V Tag	4
三、SYTAG245-2C 卡片式 Tag.....	6
四、SYTAG245-TM-A 腕帶式 Tag.....	8
五、SYTAG245-TM-B 腕帶式 Tag	10
六、SYTAG245-HT 溫濕度偵測 Tag	12
七、SYTAG245-2F1 防爆型 RFID Tag.....	14
八、SYTAG245-2F5 資產型 RFID Tag.....	16
九、SYTAG245-2X RFID 閃光燈 Tag	18
十、SYTAG245-NL 紅外線測溫吊掛式電子標籤	20
十一、SYTAG245-NL 紅外線測溫腕帶式電子標籤.....	22
十二、SYTAG245-SL 吊掛式電子標籤	24
十三、SYTAG245-SW 腕帶式電子標籤.....	26
十四、SYTAG245-2CL1 卡片式定位標籤	28
十五、SYTAG245-PL2 車輛物流 TAG	29
十六、SYTAG245-2F6 薄型資產型 RFID Tag.....	31

一、SYTAG245-2S/2S-V Tag



1. 產品組立圖

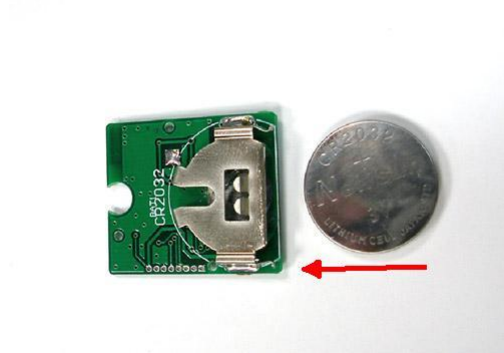


2. 產品特色：

- 體積小，便於攜帶。
- 高安全性，傳輸距離遠，可讀寫。
- 可無線設定標籤參數。
- 震動/傾斜偵測功能。(2S-V)。

3. 電池更換注意事項：

使用螺絲起子取下三顆螺絲後將機板取出，再將電池置入凹槽內，需注意電池極性。
(如圖所示)



4. 參數設定：

可透過Xtivity Utility程式設定TAG的發射頻率、接收頻率、開關TAG。
(詳細操作方式請參考[Xtivity Utility 使用手冊](#))

5. 電池壽命：

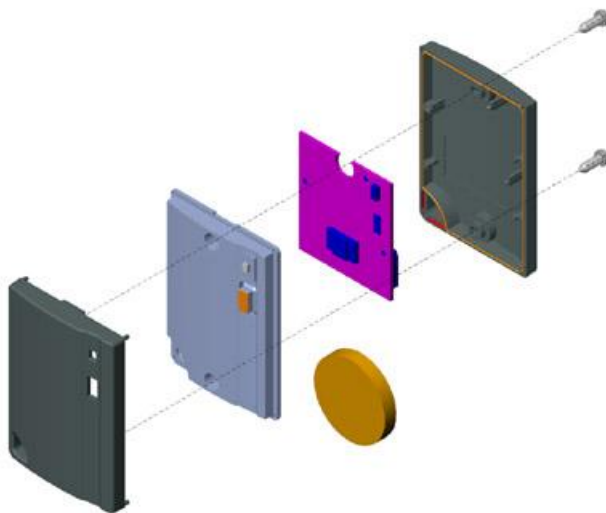
電池: CR2032 x 1

發射頻率與接收頻率會影響到電池壽命，越頻繁的發射/接收，則電池的消耗會越快。

二、SYTAG245-2K/2K-V Tag



1. 產品組立圖

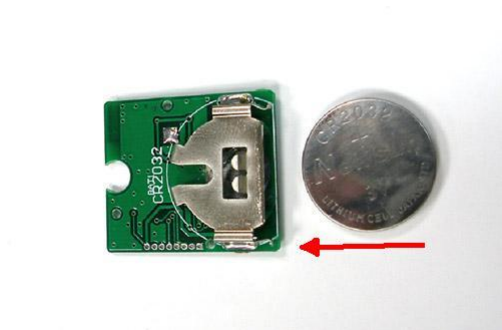


2. 產品特色：

- 體積小，便於攜帶。
- 高安全性，傳輸距離遠，可讀寫。
- 按鍵功能：按下按鍵可主動發送訊號至Reader。
- 可無線設定標籤參數。
- 可使用軟體遠端開關機。
- 燈號顯示：雙色LED燈號可顯示Tag發射狀態或是低電壓狀態；一般狀態發射訊號會閃爍綠色燈號，接收訊號與低電壓時會閃爍紅色燈號。
- 震動/傾斜偵測功能。(2K-V)

3. 電池更換注意事項：

使用螺絲起子取下兩顆螺絲後將機板取出，再將電池置入凹槽內，需注意電池極性。
(如圖所示)



4. 參數設定：

可透過Xtive Utility程式設定TAG的發射頻率、接收頻率、開關TAG、LED燈號。
(詳細操作方式請參考[Xtive Utility 使用手冊](#))

5. 電池壽命：

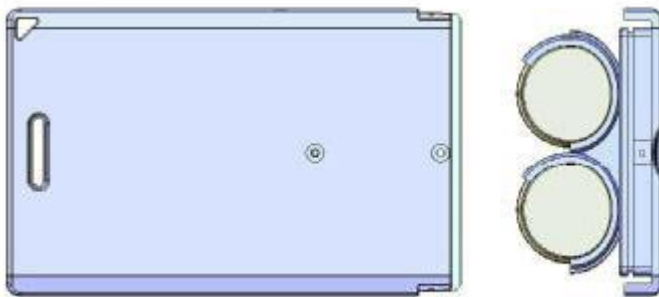
電池: CR2032 x 1

發射頻率與接收頻率會影響到電池壽命，越頻繁的發射/接收或呼叫，則電池的消耗會越快。

三、SYTAG245-2C 卡片式 Tag



1. 產品組立圖



2. 產品特色：

- 卡片式外型，可作為一般識別證使用。
- 雙鋰電池設計，使用壽命長。
- 隱藏式按鍵：位於SYRIS LOGO下方，按下按鍵可主動發送訊號至Reader。
- 可無線設定標籤參數。
- 可使用軟體遠端開關機。
- 側面雙色LED燈號可顯示Tag發射狀態或是低電壓狀態；一般狀態發射訊號會閃爍綠色燈號，接收訊號與低電壓時會閃爍紅色燈號。
- 蜂鳴器：可按下按鍵發出聲響，也可經由遠端呼叫發出聲響。
- 可整合13.56 MHz或125 KHz 被動式RFID，成為主被動雙頻多用途卡片。

3. 電池更換注意事項：

使用螺絲起子取下下方螺絲後將下蓋拉出，再將電池置入凹槽內，需注意電池極性。

4. 參數設定：

可透過Xtive Utility程式設定TAG的發射頻率、接收頻率、開關TAG、LED燈號、蜂鳴器呼叫。

(詳細操作方式請參考[Xtive Utility 使用手冊](#))

5. 電池壽命：

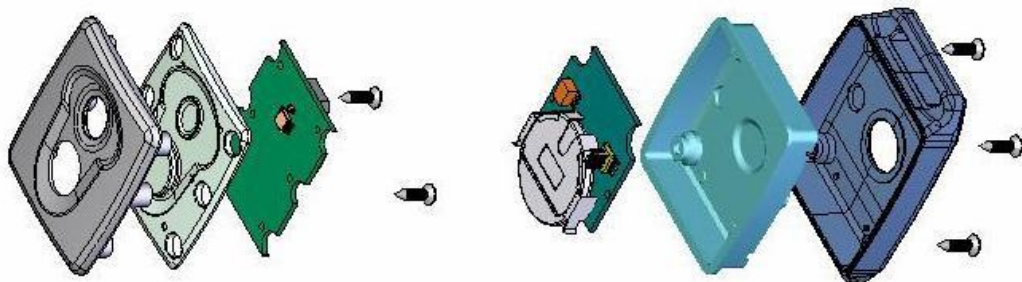
電池: CR2032 x2

發射頻率與接收頻率會影響到電池壽命，越頻繁的發射/接收或呼叫，則電池的消耗會越快。

四、SYTAG245-TM-A 腕帶式 Tag



1. 產品組立圖



2. 產品特色：

- 腕帶式設計，方便使用者佩帶。
- 呼叫按鍵：正面藍色按鈕，可用於發射訊號、緊急呼叫、回報呼叫。
- 可無線設定標籤參數。
- 可使用軟體遠端開關機。
- 雙色LED燈號可顯示Tag發射狀態或是低電壓狀態；一般狀態發射訊號會閃爍綠色燈號，接收訊號或低電壓時閃爍紅色燈號。
- 隱藏式雙溫度感應器：一個位於上方可偵測環境溫度，一個位於下方可偵測皮膚溫度；用於判別腕帶式TAG是否脫離配戴者身上。(TM-A)
- 隱藏式光感應器：位於下方，接收到光線會發出訊號，並閃爍紅色燈號；用於判別腕帶式TAG是否脫離配戴者身上。
- 蜂鳴器：可按下按鍵發出聲響，也可經由遠端呼叫發出聲響。

3. 電池更換注意事項：

首先使用螺絲起子旋開被面底部的螺絲，取下外殼及防水矽膠片；再將新電池放入電池座，蓋回防水矽膠片及外殼後，鎖回螺絲即可。

4. 參數設定：

可透過Xtive Utility程式設定TAG的發射頻率、接收頻率、開關TAG、LED燈號、蜂鳴器呼叫。

(詳細操作方式請參考[Xtive Utility 使用手冊](#))

5. 電池壽命：

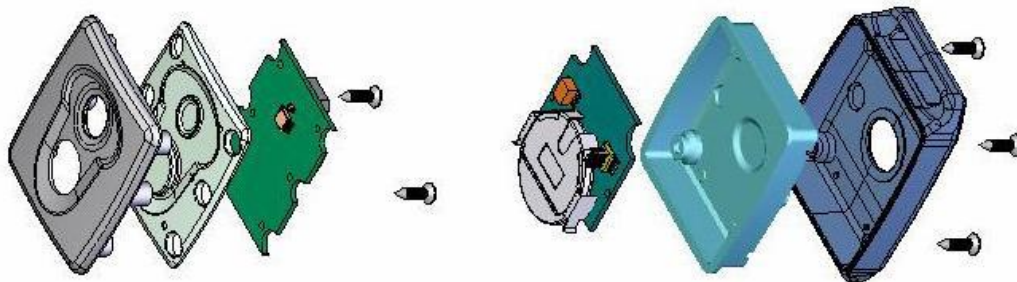
電池: CR2032 x 1

發射頻率與接收頻率會影響到電池壽命，越頻繁的發射/接收或呼叫，則電池的消耗會越快。

五、SYTAG245-TM-B 腕帶式 Tag



1. 產品組立圖



2. 產品特色：

- 腕帶式設計，方便使用者佩帶。
- 呼叫按鍵：正面藍色按鈕，可用於發射訊號、緊急呼叫、回報呼叫。
- 可無線設定標籤參數。
- 可使用軟體遠端開關機。
- 雙色LED燈號可顯示Tag發射狀態或是低電壓狀態；一般狀態發射訊號會閃爍綠色燈號，接收訊號或低電壓時閃爍紅色燈號。
- 隱藏式光感應器：位於下方，接收到光線會發出訊號，並閃爍紅色燈號；用於判別腕帶式TAG是否脫離配戴者身上。
- 蜂鳴器：可按下按鍵發出聲響，也可經由遠端呼叫發出聲響。

3. 電池更換注意事項：

首先使用螺絲起子旋開被面底部的螺絲，取下外殼及防水矽膠片；再將新電池放入電池座，蓋回防水矽膠片及外殼後，鎖回螺絲即可。

4. 參數設定：

可透過Xtive Utility程式設定TAG的發射頻率、接收頻率、開關TAG、LED燈號、蜂鳴器呼叫。

(詳細操作方式請參考[Xtive Utility 使用手冊](#))

5. 電池壽命：

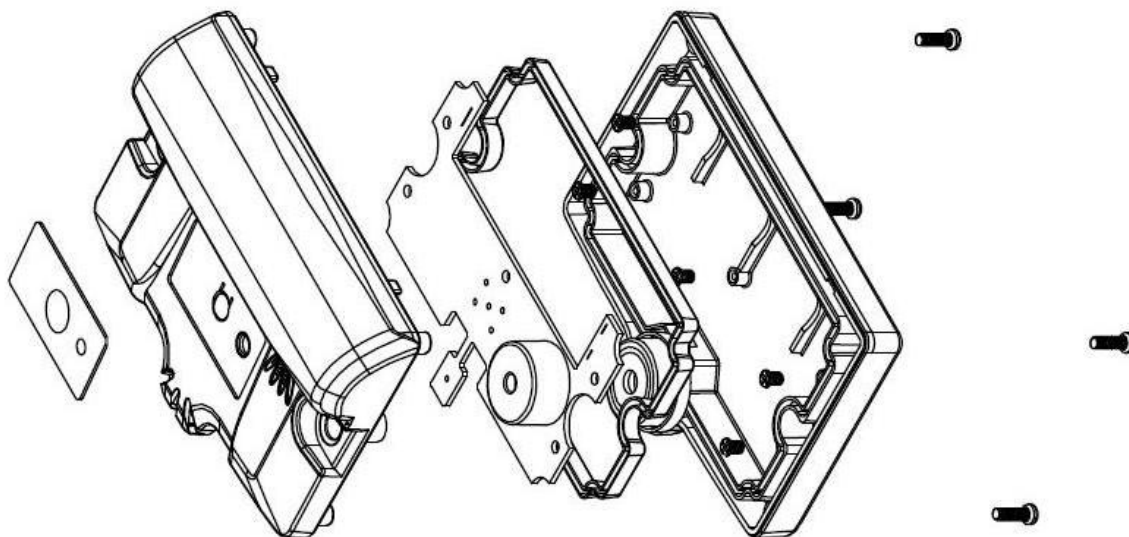
電池: CR2032 x 1

發射頻率與接收頻率會影響到電池壽命，越頻繁的發射/接收或呼叫，則電池的消耗會越快。

六、SYTAG245-HT 溫濕度偵測 Tag



1. 產品組立圖



2. 產品特色：

- 震動/傾斜偵測功能。
- 溫度偵測範圍：-40 ~ 123.8°C
- 溫度偵測精度：±0.5°C @25°C
- 濕度偵測範圍：0~100 %RH
- 濕度偵測精度：±4.5 %RH
- 可使用軟體遠端開關機。
- 可調整訊號發射及接收頻率/可無線設定標籤參數。
- 支援RSSI/LQI 訊號強度與訊號品質偵測/低電壓警示。
- LED指示。
- 內建蜂鳴器。
- 按鍵功能：警急呼叫/訊號傳輸/開關。
- 傳輸距離：可達100m

3. 參數設定：

可透過Xtibe Utility程式設定TAG的發射頻率、接收頻率、開關TAG、LED燈號、蜂鳴器呼叫。

(詳細操作方式請參考[Xtibe Utility 使用手冊](#))

4. 電池壽命：

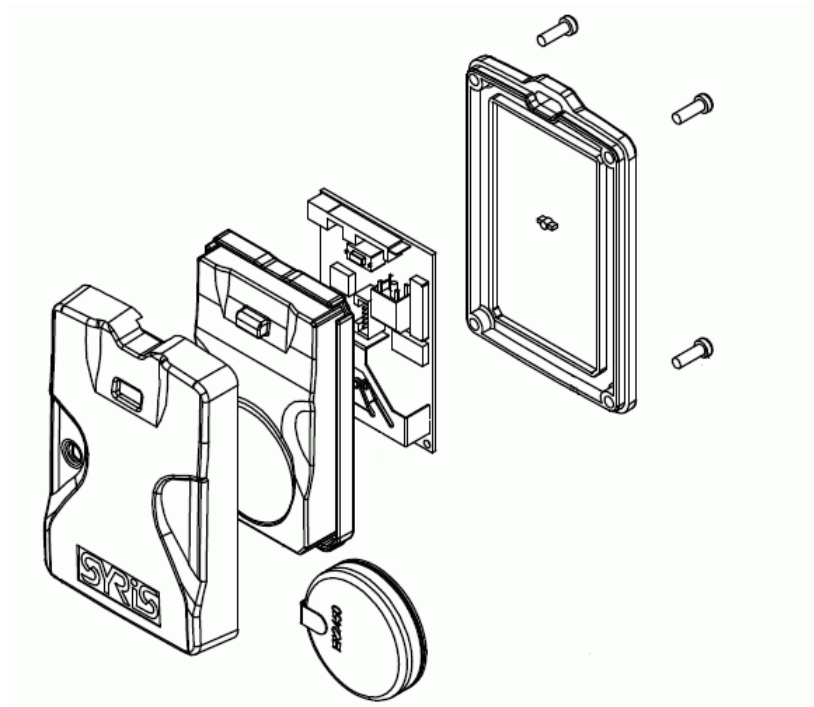
電池: AA 3.6V ER14505 x 1

發射頻率與接收頻率會影響到電池壽命，越頻繁的發射/接收或呼叫，則電池的消耗會越快。

七、SYTAG245-2F1 防爆型 RFID Tag



1. 產品組立圖



2. 產品特色：

- 震動/傾斜偵測功能。
- 可使用軟體遠端開關機。
- 可調整訊號發射及接收頻率/可無線設定標籤參數。
- 支援RSSI/LQI 訊號強度與訊號品質偵測/低電壓警示。
- LED指示。
- 內建蜂鳴器。
- 按鍵功能：警急呼叫/訊號傳輸/開關。
- 傳輸距離：可達100m
- 低頻觸發喚醒(125 KHz)。

3. 參數設定：

可透過Xtive Utility程式設定TAG的發射頻率、接收頻率、開關TAG、LED燈號、蜂鳴器呼叫。

(詳細操作方式請參考[Xtive Utility 使用手冊](#))

4. 電池壽命：

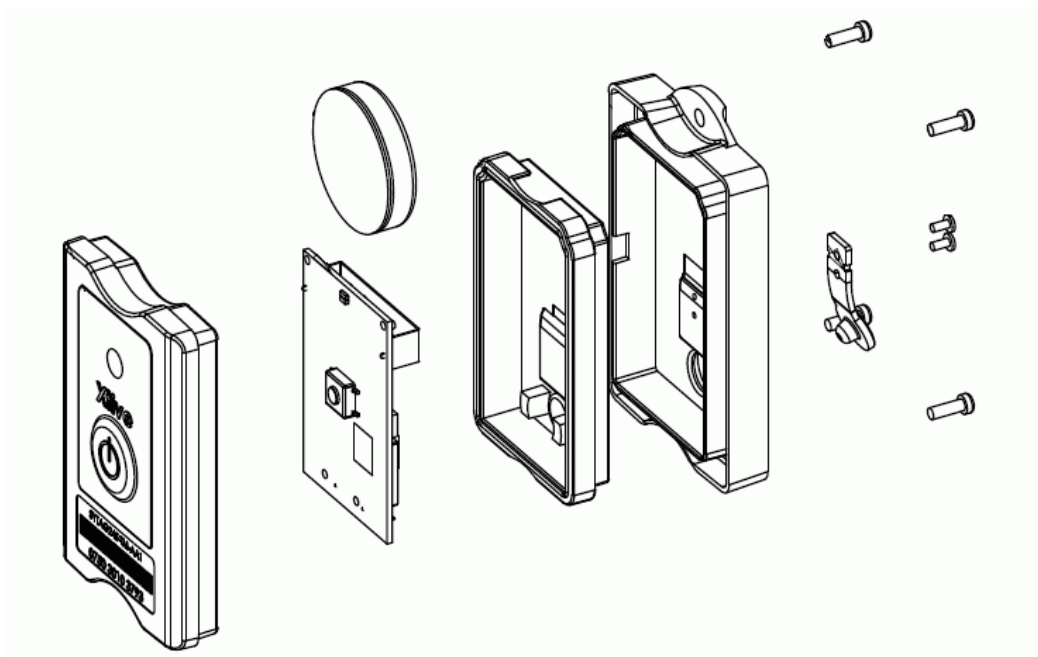
電池: CR2450 x 1

發射頻率與接收頻率會影響到電池壽命，越頻繁的發射/接收或呼叫，則電池的消耗會越快。

八、SYTAG245-2F5 資產型 RFID Tag



1. 產品組立圖



2. 產品特色：

- 震動/傾斜偵測功能。
- 反破壞偵測功能
- 可使用軟體遠端開關機。
- 可調整訊號發射及接收頻率/可無線設定標籤參數。
- 支援RSSI/LQI 訊號強度與訊號品質偵測/低電壓警示。
- LED指示。
- 內建蜂鳴器。
- 按鍵功能：緊急呼叫/訊號傳輸/開關。
- 傳輸距離：可達100m
- 低頻觸發喚醒(125 KHz)

3. 參數設定：

可透過Xtive Utility程式設定TAG的發射頻率、接收頻率、開關TAG、LED燈號、蜂鳴器呼叫。

(詳細操作方式請參考[Xtive Utility 使用手冊](#))

4. 電池壽命：

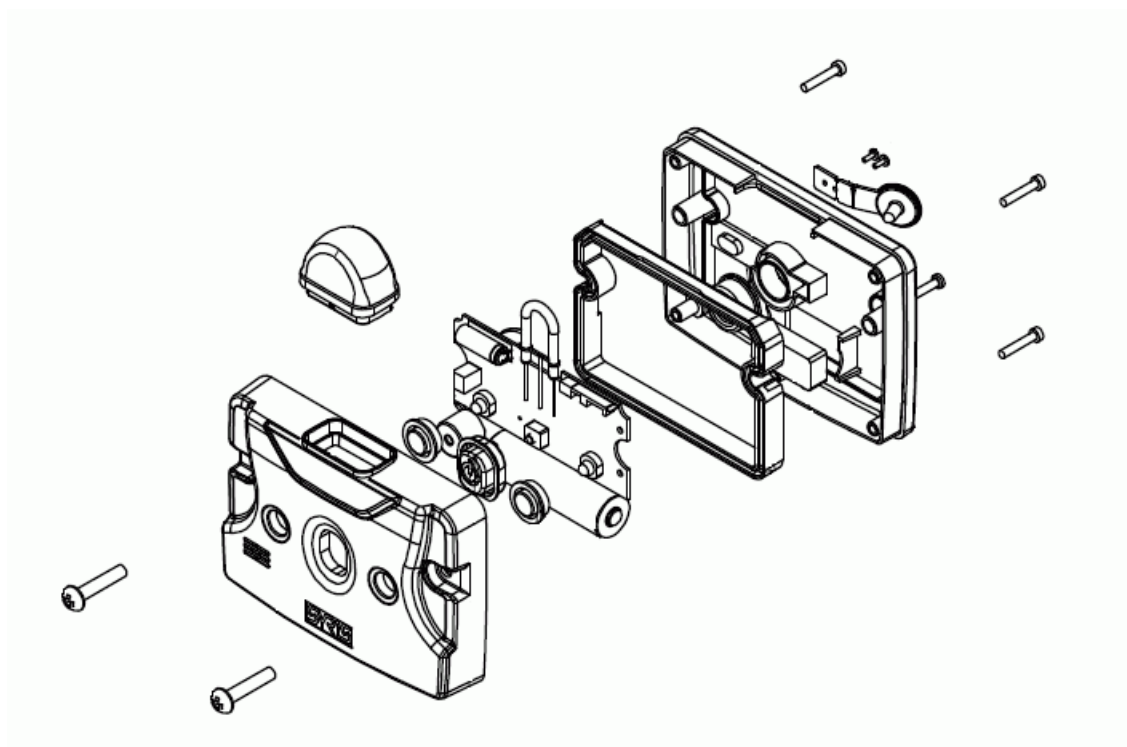
電池: CR2450 x 1

發射頻率與接收頻率會影響到電池壽命，越頻繁的發射/接收或呼叫，則電池的消耗會越快。

九、SYTAG245-2X RFID 閃光燈 Tag



1. 產品組立圖



2. 產品特色：

- 震動/傾斜偵測功能。
- 可使用軟體遠端開關機。
- 可調整訊號發射及接收頻率/可無線設定標籤參數。
- 支援RSSI/LQI 訊號強度與訊號品質偵測/低電壓警示。
- 高亮度閃光燈指示。
- 雙色高亮度LED指示(1W)。
- 內建蜂鳴器。
- 內建光感應及防破壞偵測。
- 傳輸距離：可達140m

3. 參數設定：

可透過Xtive Utility程式設定TAG的發射頻率、接收頻率、開關TAG、LED燈號、蜂鳴器呼叫。

(詳細操作方式請參考[Xtive Utility 使用手冊](#))

4. 電池壽命：

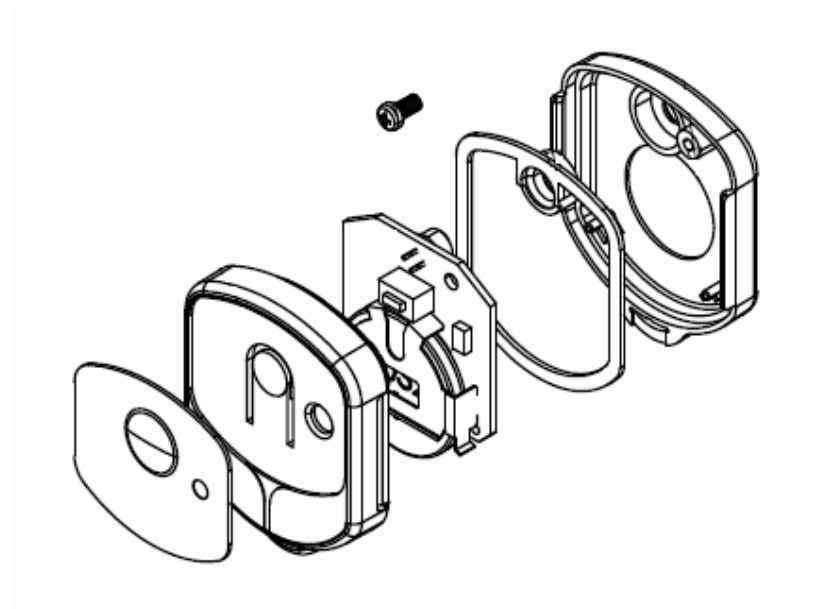
電池: AA 3.6V ER14505 x 1

發射頻率與接收頻率會影響到電池壽命，越頻繁的發射/接收或呼叫，則電池的消耗會越快。

十、SYTAG245-NL 紅外線測溫吊掛式電子標籤



1. 產品組立圖



2. 產品特色：

- 高精度紅外線測溫
- 溫度感測範圍: $-40 \sim 85^{\circ}\text{C}$
- 高精度校準(醫用等級)
- 溫度精準度: $\pm 0.1^{\circ}\text{C}$ @ $T_a 20^{\circ}\text{C} - 30^{\circ}\text{C}$ and $T_o 36^{\circ}\text{C} - 39^{\circ}\text{C}$
(T_a : 環境溫度, T_o : 目標溫度)
- 目標溫度超標警示
- 環境溫度+目標溫度 雙溫度偵測
- 迷你尺寸，佩帶方便
- 無線設定參數 / 調整訊號發射與接收間隔
- 支援訊號強度偵測 / 低電壓警示
- LED 燈號指示 / Buzzer 聲音指示

- 按鍵功能(緊急呼叫、訊號傳輸、開關)
- 內建震動偵測

3. 參數設定：

可透過Xtive Utility程式設定TAG的發射頻率、接收頻率、開關TAG、LED燈號、蜂鳴器呼叫。

(詳細操作方式請參考Xtive Utility 使用手冊)

4. 紅外線測溫：環境溫度(T1)、目標溫度(T2)

5. 超溫偵測：(預設值)

超出高溫警戒燈號紫燈：Over 40°C

超出高溫警戒燈號黃橘燈：37.5°C~40°C

超溫偵測的基準溫度，預設為36度C，可以調整。

超出低溫警戒燈號青燈：32.1°C~34.5°C

超出低溫警戒燈號藍燈：Below 32°C

6. 電池壽命：

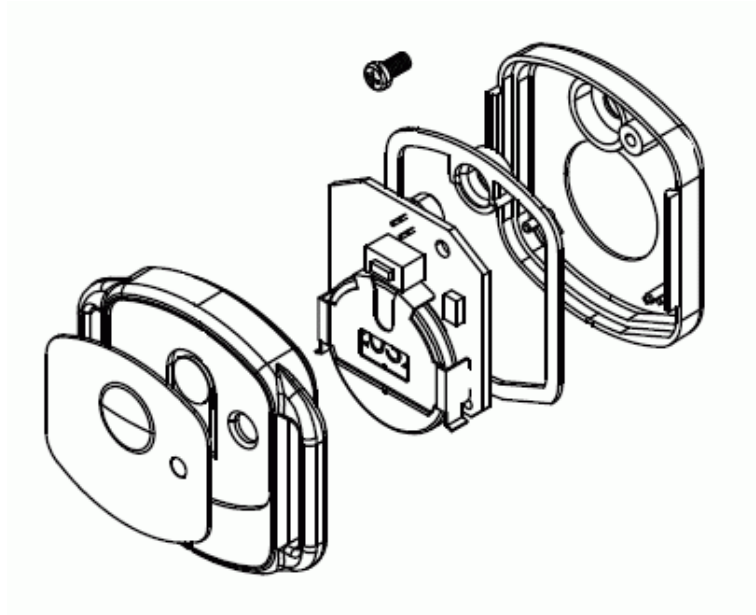
電池: CR2032 x 1

發射頻率與接收頻率會影響到電池壽命，越頻繁的發射/接收或呼叫，則電池的消耗會越快。啓用超溫偵測也會大幅影響電池使用時間。

十一、SYTAG245-NL 紅外線測溫腕帶式電子標籤



1. 產品組立圖



7. 產品特色：

- 高精度紅外線測溫
- 溫度感測範圍: -40 ~ 85°C
- 高精度校準(醫用等級)
- 溫度精準度: $\pm 0.1^{\circ}\text{C}$ @ Ta 20°C - 30°C and To 36°C - 39°C
(Ta: 環境溫度, To: 目標溫度)
- 目標溫度超標警示
- 防拆偵測
- 環境溫度+目標溫度 雙溫度偵測
- 迷你尺寸，佩帶方便

- 無線設定參數 / 調整訊號發射與接收間隔
- 支援訊號強度偵測 / 低電壓警示
- LED 燈號指示 / Buzzer 聲音指示
- 按鍵功能(緊急呼叫、訊號傳輸、開關)
- 內建震動偵測

8. 參數設定：

可透過Xtive Utility程式設定TAG的發射頻率、接收頻率、開關TAG、LED燈號、蜂鳴器呼叫。(詳細操作方式請參考[Xtive Utility 使用手冊](#))

9. Anti-Tamper (防拆偵測，NW專用)：

1. IR detect times (MO觸發後讀取次數)：當標籤發生震動後紅外線Sensor的測溫次數，預設為偵測兩次。(次數越多越靈敏，但是相對也越耗電)
2. IR detect interval (MO觸發後 Sense Timer)：紅外線Sensor的測溫間隔，預設間隔為1.2秒(間隔越小越靈敏)
3. Temp difference (Sense IR溫度差)：當紅外線測溫連續偵測到的溫度差超過此設定值即發出警報，預設為0.7度(溫度差設越低越靈敏)。
4. Alarm count (Alarm次數)：防拆偵測觸發後的警報次數。
5. Anti-Tamper detect (防拆偵測)：防拆偵測功能開啓或關閉。

10. 紅外線測溫：環境溫度(T1)、目標溫度(T2)

超溫偵測：(預設值)

超出高溫警戒燈號紫燈：Over 40°C

超出高溫警戒燈號黃橘燈：37.5°C ~40°C

超溫偵測的基準溫度，預設為 36 度 C，可以調整。

超出低溫警戒燈號青燈：32.1°C ~34.5°C

超出低溫警戒燈號藍燈：Below 32°C

11. 電池壽命：

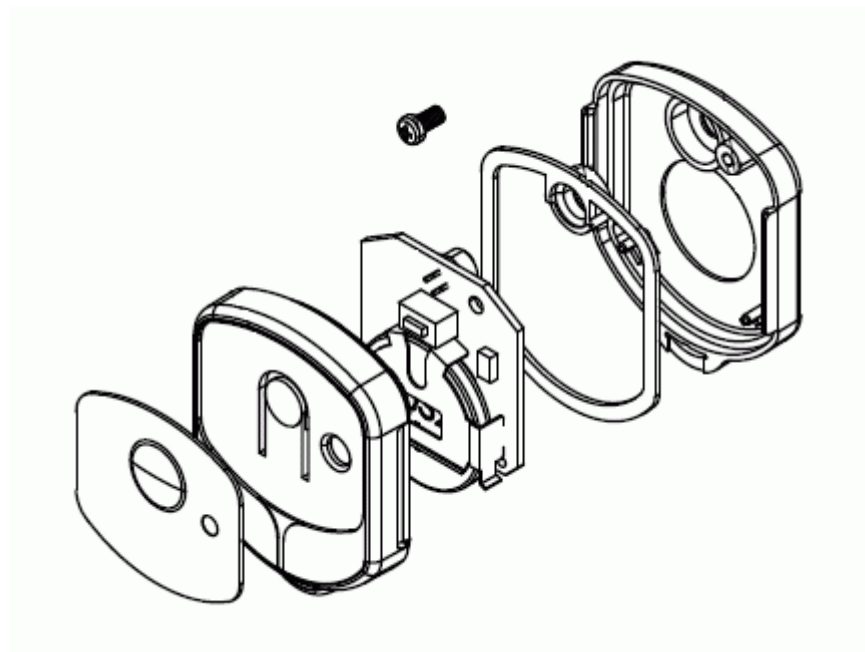
電池: CR2032 x 1

發射頻率與接收頻率會影響到電池壽命，越頻繁的發射/接收或呼叫，則電池的消耗會越快。啓用防拆偵測與超溫偵測也會大幅影響電池使用時間。

十二、SYTAG245-SL吊掛式電子標籤



1. 產品組立圖



2. 產品特色：

- 迷你尺寸，佩帶方便
- 無線設定參數 / 調整訊號發射與接收間隔
- 支援訊號強度偵測 / 低電壓警示
- LED 燈號指示 / Buzzer 聲音指示
- 按鍵功能(緊急呼叫、訊號傳輸、開關)
- 內建震動偵測

3. 參數設定：

可透過Xtibe Utility程式設定TAG的發射頻率、接收頻率、開關TAG、LED燈號、蜂鳴器呼叫。

(詳細操作方式請參考[Xtibe Utility 使用手冊](#))

4. 電池壽命：

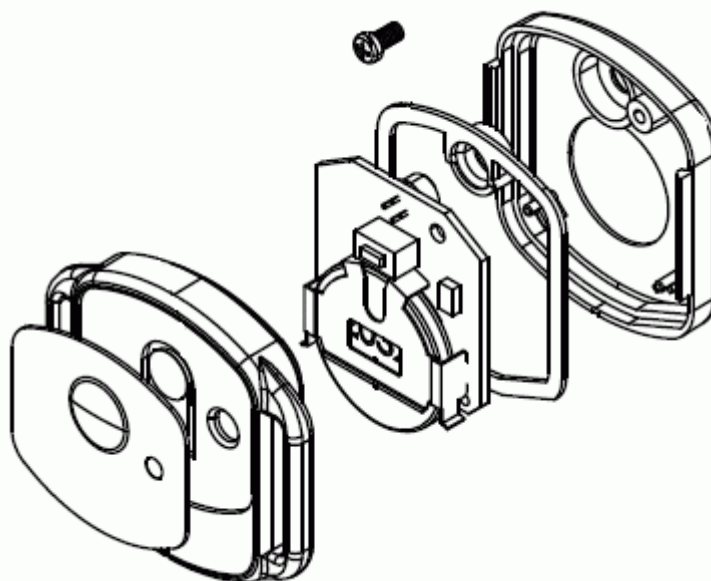
電池: CR2032 x 1

發射頻率與接收頻率會影響到電池壽命，越頻繁的發射/接收或呼叫，則電池的消耗會越快。

十三、SYTAG245-SW腕帶式電子標籤



1. 產品組立圖



2. 產品特色：

- 迷你尺寸，佩帶方便
- 無線設定參數 / 調整訊號發射與接收間隔
- 支援訊號強度偵測 / 低電壓警示
- LED 燈號指示 / Buzzer 聲音指示
- 按鍵功能(緊急呼叫、訊號傳輸、開關)
- 內建震動偵測

3. 參數設定：

可透過Xtive Utility程式設定TAG的發射頻率、接收頻率、開關TAG、LED燈號、蜂鳴器呼叫。

(詳細操作方式請參考[Xtive Utility 使用手冊](#))

4. 電池壽命：

電池: CR2032 x 1

發射頻率與接收頻率會影響到電池壽命，越頻繁的發射/接收或呼叫，則電池的消耗會越快。

十四、SYTAG245-2CL1 卡片式定位標籤



1. Features:

- 每個標籤皆有唯一碼
- 無線設定參數 / 調整訊號發射與接收間隔
- 支援訊號強度偵測 / 低電壓警示
- 內建震動偵測
- LED燈號指示與蜂鳴器
- 按鍵呼叫功能
- 支援125KHz 低頻定位功能

2. 參數設定：

可透過Xtive Utility程式設定TAG的發射頻率、接收頻率、開關TAG、LED燈號、蜂鳴器呼叫。

(詳細操作方式請參考[Xtive Utility 使用手冊](#))

3. 電池壽命：

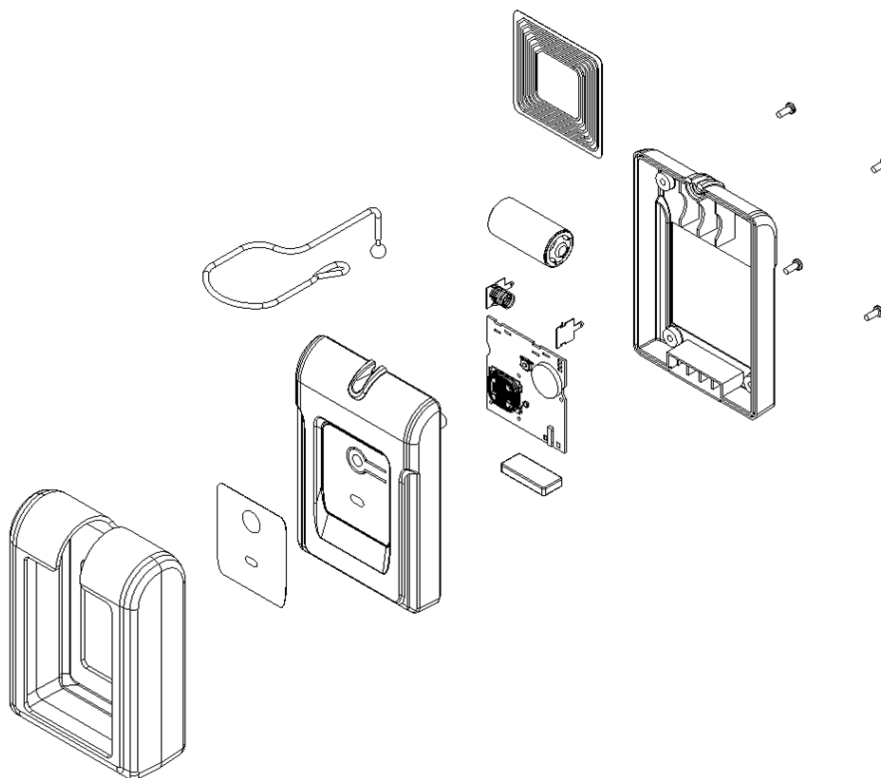
電池: CR2032 x 2

發射頻率與接收頻率會影響到電池壽命，越頻繁的發射/接收或呼叫，則電池的消耗會越快。

十五、SYTAG245-PL2 車輛物流TAG



1.



2. Features:

- 每個標籤皆有唯一碼對應車輛
- 支援125KHz 低頻定位功能
- 可內建I-Code被動式感應標籤
- 掛勾吊掛固定 / 磁鐵吸附固定
- 無線設定參數 / 調整訊號發射與接收間隔
- 支援訊號強度偵測 / 低電壓警示
- LED燈號指示與蜂鳴器
- 按鍵呼叫功能

3. 參數設定：

可透過Xtive Utility程式設定TAG的發射頻率、接收頻率、開關TAG、LED燈號、蜂鳴器呼叫。

(詳細操作方式請參考[Xtive Utility 使用手冊](#))

4. Battery Life:

電池: 1400 mAh CR123A鋰電池

發射頻率與接收頻率會影響到電池壽命，越頻繁的發射/接收或呼叫，則電池的消耗會越快。

十六、SYTAG245-2F6 薄型資產型 RFID Tag



2. Features:

- 每個標籤皆有唯一碼
- 無線設定參數 / 調整訊號發射與接收間隔
- 支援訊號強度偵測 / 低電壓警示
- 內建震動偵測
- LED燈號指示與蜂鳴器
- 按鍵呼叫功能
- 支援125KHz 低頻定位功能 (option)
- 整合13.56 MHz 被動式RFID標籤 (option)

4. 參數設定：

可透過Xtivity Utility程式設定TAG的發射頻率、接收頻率、開關TAG、LED燈號、蜂鳴器呼叫。

(詳細操作方式請參考[Xtivity Utility 使用手冊](#))

5. Battery Life:

電池: CR2032 x1

發射頻率與接收頻率會影響到電池壽命，越頻繁的發射/接收或呼叫，則電池的消耗會越快。