

SYRDT5-B/T5-K 顯示型 感應讀卡機說明書

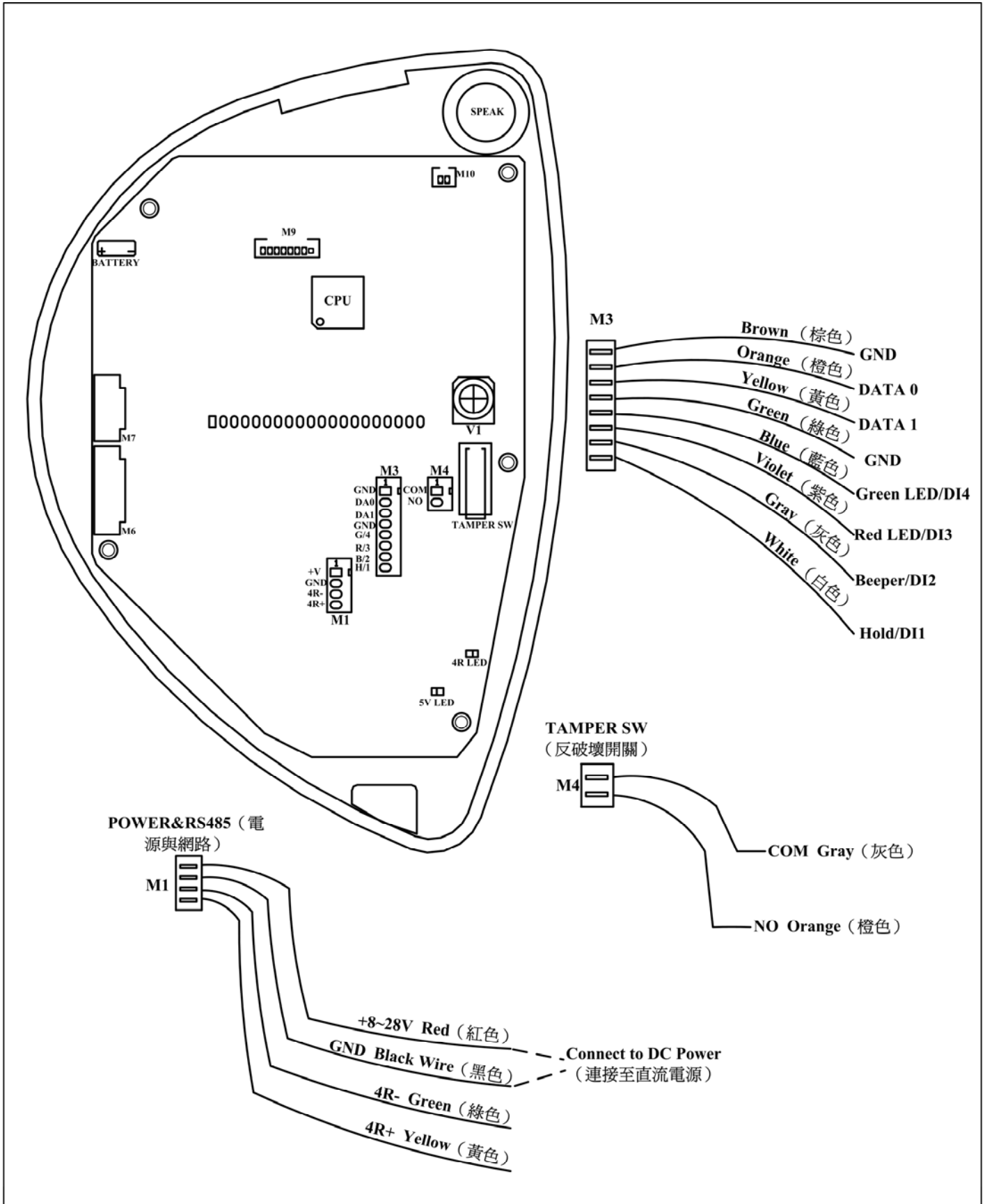
Wiegand™ & RS485 DUAL INTERFACE



璽瑞股份有限公司
403台中市中港路一段12號12樓
電話：+886-4-2207-8888
傳真：886-4-2207-9999
電子信箱：service@syris.com
網站：<http://www.syris.com>

Ver:02.31

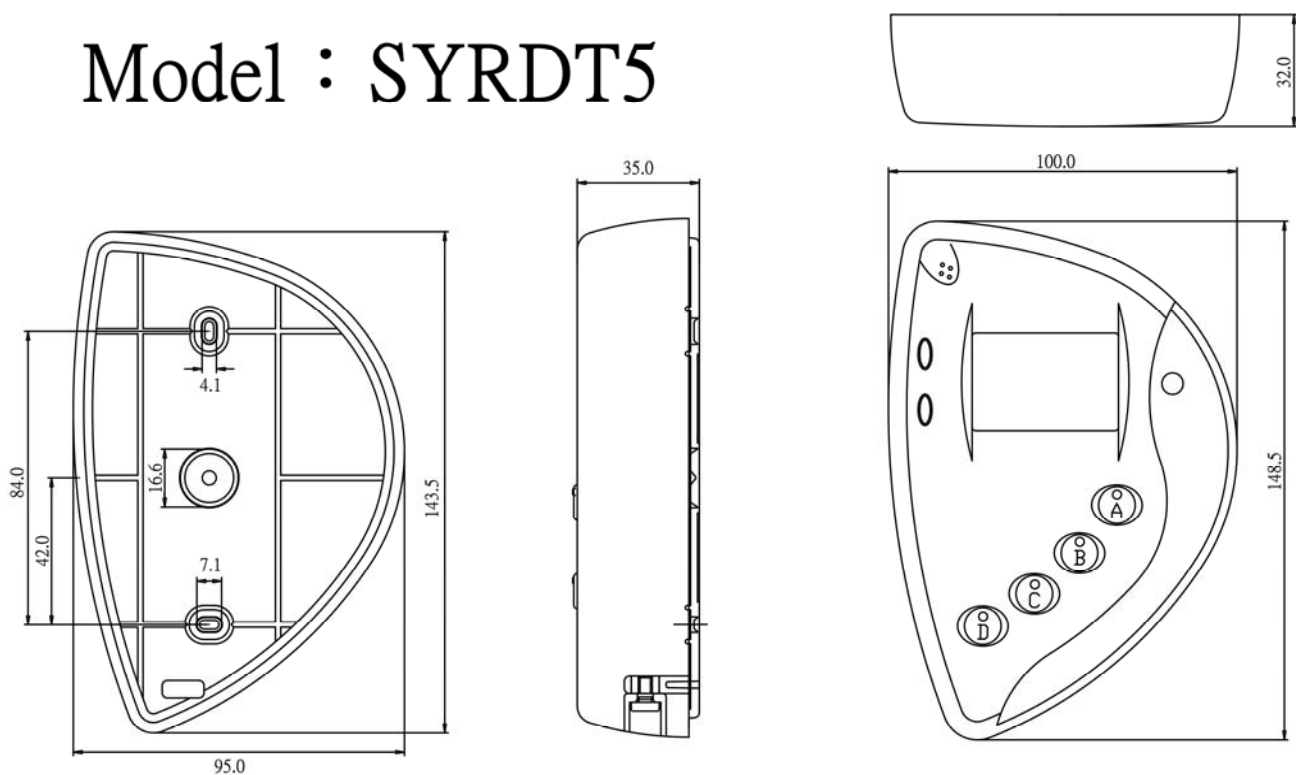
SYRDT5-B/T5-K WIRING DIAGRAM



- * 電源供應方式應為線性電源供應 (直流電源)
- * 您的系統必須有個接地線
- * 安裝時電源必須共地

SYRDT5-B MOUNTING PLATE

Model : SYRDT5



SYRDT5-B/T5-K 規格:

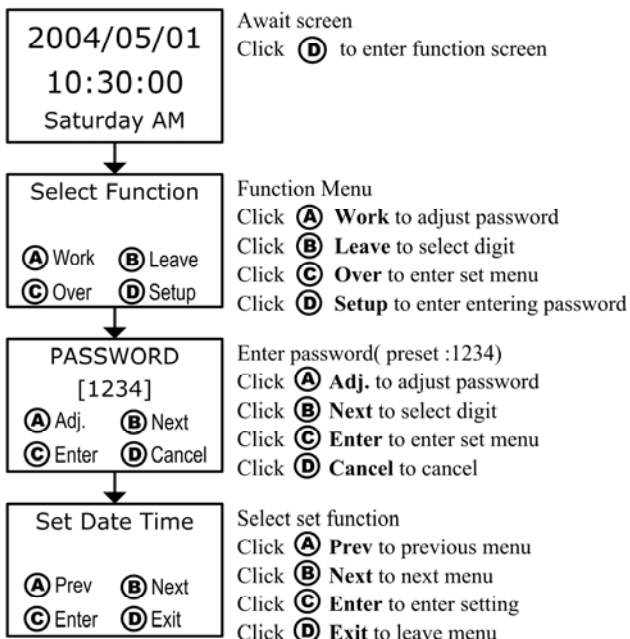
Items / Specs	SYRDT5-B	SYRDT5-B-M1
工作頻段	125KHz	13.56MHz
卡片格式(Transponder)	TEMIC/EM compatible	MIFARE®
讀卡距離	2cm ~ 10cm	2cm~8cm
讀卡時間	0.2sec(typical)	
狀態顯示	3 LED	
喇叭輸出	Speaker maximum 0.5 W	
LCD 顯示屏	128 x 64 Dot (16 x 4 Char) LCD with backlight	
按鍵數 (with backlight)	4 key keypad	
Input Points	4 voltage free	
通信介面	RS485 formats and Wiegand™ formats	
維根格式	Wiegand™ 26 bits 、 34 bits 、 42 bits formats	
通信速度	19,200 bps (4,800 、 9,600 、 19,200 、 38,400 、 57,600 、 115,200 、 230,400)	
顏色	Gray / Blue , Green / Red , Yellow / Dark green	
工作溫度	-20 °C to 55 °C	
儲存溫度	-30 °C to 70 °C	
輸入電壓	8V to 20V DC	
消耗功率	0.5 W to 2 W	
尺寸(mm)	99.6 W x 150.85 H x 30.75 D	

* This specification is preliminary and is subject to change without prior notice

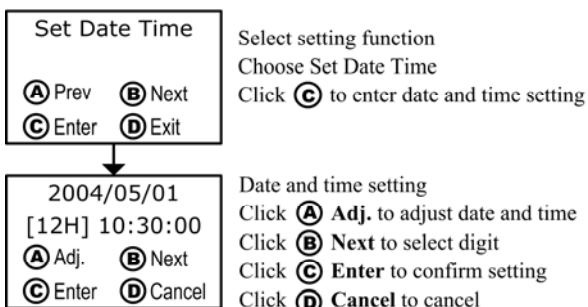
* Reading range is subject to card type, site interference and antenna specs for more information

SYRDT5 Reader Operating Guide

Enter Set Menu



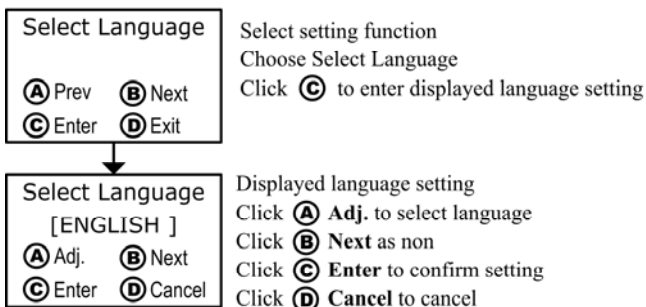
Set Date and Time



Introduction:

The date and time format is (Year/Month/Day) °
Can select time as [12H]12 hour or [24H]24 hour °
The time format is (hour :min. :sec.) °

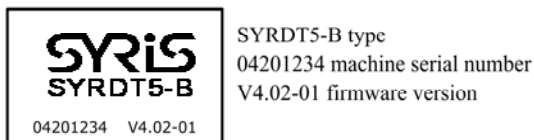
Set Displayed Language



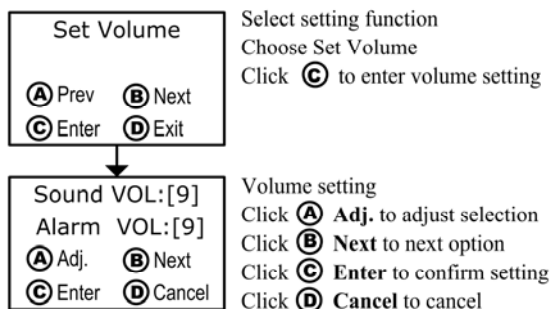
Introduction:

The language supply three chooses:[ENGLISH] ` [Traditional Chinese] and [Simplified Chinese] °

Machine Version Info.



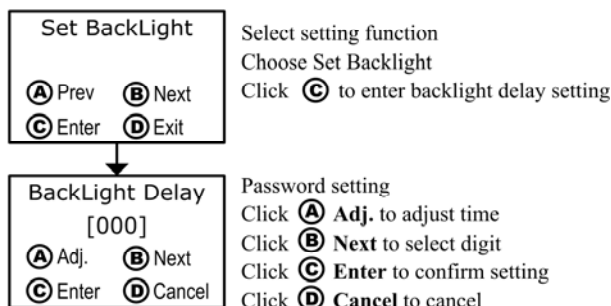
Set Volume



Introduction:

Mess. volume range: 0-9;0 is mute
Alarm volume range: 0-9;0 is mute

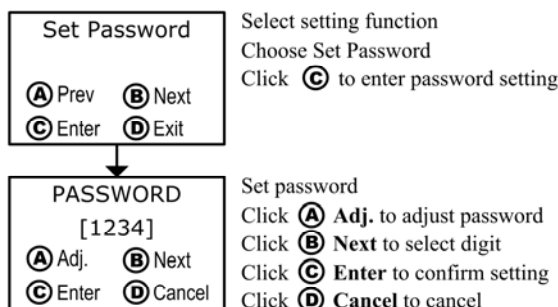
Set Backlight Delay Time



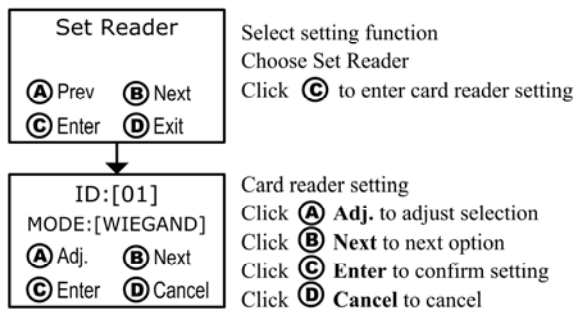
Introduction:

Backlight delay range 000-250;000 keep flash (unit :sec.)

Set Password



Set Card Reader

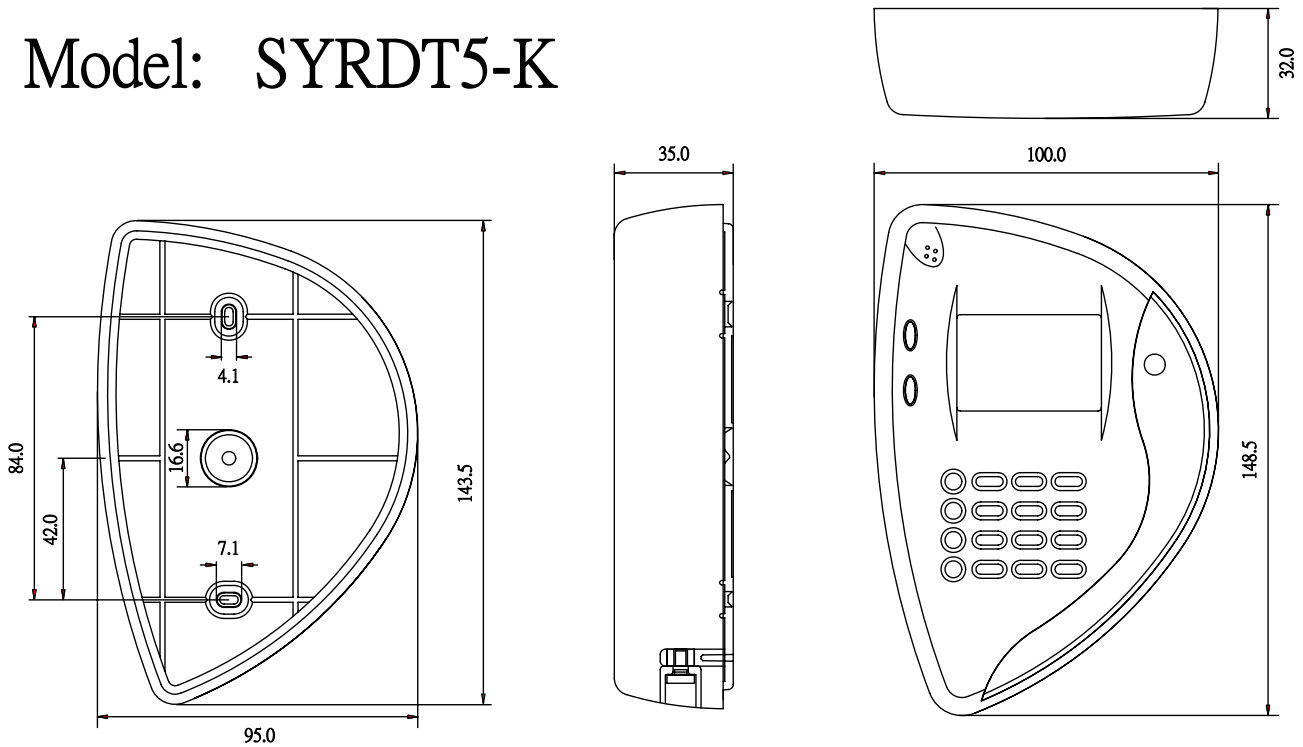


Introduction:

Identify ID range 01-999
The mode supply three selections:[WIEGAND] ` [RS485]and [WIE&485]
RS485 bit can select [24] ` [32](preset) ` [40]
WIEGAND bit can select [26](preset) ` [34] ` [42]

SYRDT5-K MOUNTING PLATE

Model: SYRDT5-K



SYRDT5-B/T5-K 規格:

Items / Specs	SYRDT5-K	SYRDT5-K-M1
工作頻段	125KHz	13.56MHz
卡片格式(Transponder)	TEMIC/EM compatible	MIFARE®
讀卡距離	2cm ~ 10cm	2cm~8cm
讀卡時間	0.2sec(typical)	
狀態顯示	3 LED	
喇叭輸出	Speaker maximum 0.5 W	
LCD 顯示屏	128 x 64 Dot (16 x 4 Char) LCD with backlight	
按鍵數 (with backlight)	16 key keypad	
Input Points	4 voltage free	
通信介面	RS485 formats and Wiegand™ formats	
維根格式	Wiegand™ 26 bits 、 34 bits 、 42 bits formats	
通信速度	19,200 bps (4,800 、 9,600 、 19,200 、 38,400 、 57,600 、 115,200 、 230,400)	
顏色	Gray / Blue , Green / Red , Yellow / Dark green	
工作溫度	-20 °C to 55 °C	
儲存溫度	-30 °C to 70 °C	
輸入電壓	8V to 20V DC	
消耗功率	0.5 W to 2 W	
尺寸(mm)	99.6 W x 150.85 H x 30.75 D	

* This specification is preliminary and is subject to change without prior notice

* Reading range is subject to card type, site interference and antenna specs for more information

SYRDT5-K Reader Operating Guide -1

Setup Menu

2004/05/01
10:30:00
Saturday AM.

Click **D** under the Standby mode to enter the "Main Menu"

Select Function

A Work **B** Leave
C Over **D** Setup

A Start / Finish Work
B Leave / Back for Duty
C Start / Finish overtime
D Setup
Click **D** again to enter login mode

Password
[0000]

CLR Cancel **EN** Enter

Enter the password (Default password is 1234)
click **EN** to Login or click **CLR** to cancel

Set Date Time

Set Date Time

CLR Cancel **EN** Enter

Click **▲▼** to switch options
Click **EN** to enter
Click **CLR** to cancel

2004/05/01
[12H] 10:30:00

CLR Cancel **EN** Enter

Set with number key
Click **EN** to switch the field
Use **▲▼** to change form
Click **EN** to confirm

Note:

The form of date is (year/month/day)
You can choose [12H] 12hrs form and [24H] 24hrs form.
The form of time is (hr:min:sec)

Select Language

Select Language

CLR Cancel **EN** Enter

Click **▲▼** to switch options
Click **EN** to enter
Click **CLR** to cancel

Select Language
[Traditional Chinese]

CLR Cancel **EN** Enter

Click **▲▼** to change language
Click **EN** to confirm

Note:

There are three kinds of language for you to use: [ENGLISH] [Traditional Chinese] and [Simple Chinese].

Set Volume

Set Volume

CLR Cancel **EN** Enter

Click **▲▼** to switch options
Click **EN** to enter
Click **CLR** to cancel

Sound VOL : [9]
Alarm VOL : [9]

CLR Cancel **EN** Enter

Use number key to adjust volume
Click **EN** to switch to next field
Click **EN** to confirm

Note:

The range of switch volume is 0-9;0 means soundless.
The range of alarm volume is 0-9;0 means soundless.

SYRDT5-K Reader Operating Guide -2

Set BackLight

Set BackLight

CLR Cancel EN Enter

Click ▲▼ to switch options
 Click EN to enter
 Click CLR to cancel

BackLight Delay
 [000]

CLR Cancel EN Enter

Use number key to change time setting
 Click ▼ to move to next digit
 Click EN to confirm

Note:

The range of back-lighted delay is 000-250.
 The unit it used is "sec".
 When you set data as 000, the back-lighted will keep in shining.

Set Password

Set Password

CLR Cancel EN Enter

Click ▲▼ to switch options
 Click EN to enter
 Click CLR to cancel

PASSWORD
 [1234]

CLR Cancel EN Enter

Use number key to change Password
 Click ▼ to move to next digit
 Click EN to finish setting

Set Reader

Set Reader

CLR Cancel EN Enter

Click ▲▼ to switch options
 Click EN to enter
 Click CLR to cancel

ID:[01]
 MODE:[RS485]

CLR Cancel EN Enter

Use number key to set the ID
 Click EN to move to next field
 Click ▲▼ to change the communication mode
 Click EN to confirm

ID:[01]
 RS485 BIT:[32]

CLR Cancel EN Enter

Use ▲▼ to change the RS485 bits number
 Click EN to confirm

ID:[01]
 WIEGAND BIT:[26]

CLR Cancel EN Enter

Use ▲▼ to change the WIEGAND bits number
 Click EN to confirm

Note:

The range of ID is 01-999.
 There are three modes can choose:
 [WIEGAND] [RS485] and [WIE&485].
RS485 bits can select [24], [32] (default) and [40].
WIEGAND bits can select [26] (default), [34] and [42].

Information of machine version



Mode: SYRDT5-K
 Serial Number: 04201234
 Firmware Version: V4.02-01

SYRDT5-K 讀卡機操作說明 (一)

進入設定選單

2004/05/01
10:30:00
星期六 上午

在待機畫面下
按 **D** (MENU)
進入”選擇功能”畫面

選擇功能

A 上班 B 外出
C 加班 D 設定

A 上班刷卡/下班刷卡
B 外出刷卡/外出返回
C 加班開始/加班結束
D 設定
再按一次 **D** 鍵，
進入登入畫面

密碼
[0000]

CLR 取消 EN 確認

按數字鍵輸入密碼
(初始值為1234)
輸入後，按下 **EN** 登入
或按 **CLR** 取消

設定日期時間

設定日期時間

CLR 取消 EN 確認

按 **▲▼** 鍵選擇設定項目
按 **EN** 鍵確認進入設定
按 **CLR** 鍵取消(登出)

2004/05/01
[12H] 10:30:00

CLR 取消 EN 確認

日期時間設定
用數字鍵調整日期時間
按 **EN** 切換欄位
時制變換請用 **▲▼** 選擇
設定後按一次 **EN**
即可儲存設定並離開

說明:

日期格式為(年/月/日)。
時間可選擇[12H]12小時制與[24H]24小時制。
時間格式為(時:分:秒)。

設定顯示語言

設定日期時間

CLR 取消 EN 確認

按 **▲▼** 鍵選擇設定項目
按 **EN** 鍵確認進入設定
按 **CLR** 鍵取消(登出)

選擇語言
[中文繁體]

CLR 取消 EN 確認

顯示語言設定
按 **▲▼** 來選擇語言
最後按 **EN** 鍵即完成

說明:

語言提供三種選擇分別為[ENGLISH]、[中文繁體]
與[中文簡體]。

設定音量

設定音量

CLR 取消 EN 確認

按 **▲▼** 鍵選擇設定項目
按 **EN** 鍵確認進入設定
按 **CLR** 鍵取消(登出)

訊息音量: [9]
警報音量: [9]

CLR 取消 EN 確認

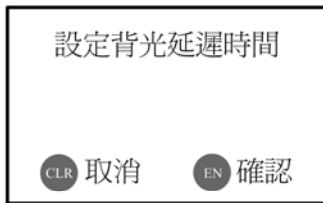
音量設定
用數字鍵選擇音量大小
按 **EN** 來切換下一項目
設定完成按 **EN** 鍵即可

說明:

按鍵音量範圍0-9:0為靜音
警報音量範圍0-9:0為靜音

SYRDT5-K 讀卡機操作說明 (二)

設定背光延遲時間



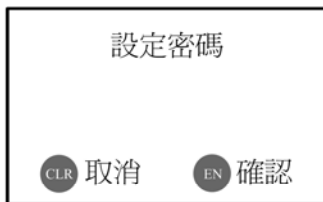
按 ▲▼ 鍵選擇設定項目
按 EN 鍵確認進入設定
按 CLR 鍵取消(登出)



背光延遲設定
用數字鍵設定時間，
用 ▼ 鍵變換欄位
輸入後再按 EN 鍵即可

說明:
背光延遲時間範圍範圍000-250，單位”秒”
設為000時，背光持續發亮

設定密碼



按 ▲▼ 鍵選擇設定項目
按 EN 鍵確認進入設定
按 CLR 鍵取消(登出)



密碼設定
用數字鍵設定密碼
▼ 鍵變換欄位
輸入後再按 EN 鍵即可

設定讀卡機



按 ▲▼ 鍵選擇設定項目
按 EN 鍵確認進入設定
按 CLR 鍵取消(登出)



讀卡機設定-1
識別碼用數字鍵設定
按 EN 跳到模式設定
使用 ▲▼ 切換通訊協定
模式設定完成後
再按一次 EN 鍵



讀卡機設定-2
用 ▲▼ 切換
RS485位元數
設定完成後，
再按一次 EN 鍵



讀卡機設定-3
使用 ▲▼ 切換
WIEGAND位元數
模式設定完成後，
再按 EN 完成設定

說明:
識別碼(ID)範圍01-999
模式提供三種選擇：
[WIEGAND]、[RS485]與[WIE&485]
RS485 位元數(BIT)可選擇 [24]、[32](預設)、[40]
WIEGAND 位元數(BIT)可選擇 [26](預設)、[34]、[42]

機器版本資訊



SYRDT5-K 為型號
04201234 為機器序號
V4.02-01 為韌體版本