

# P SYRDT5-B/T5-K 显示型 感应卡片阅读器说明书

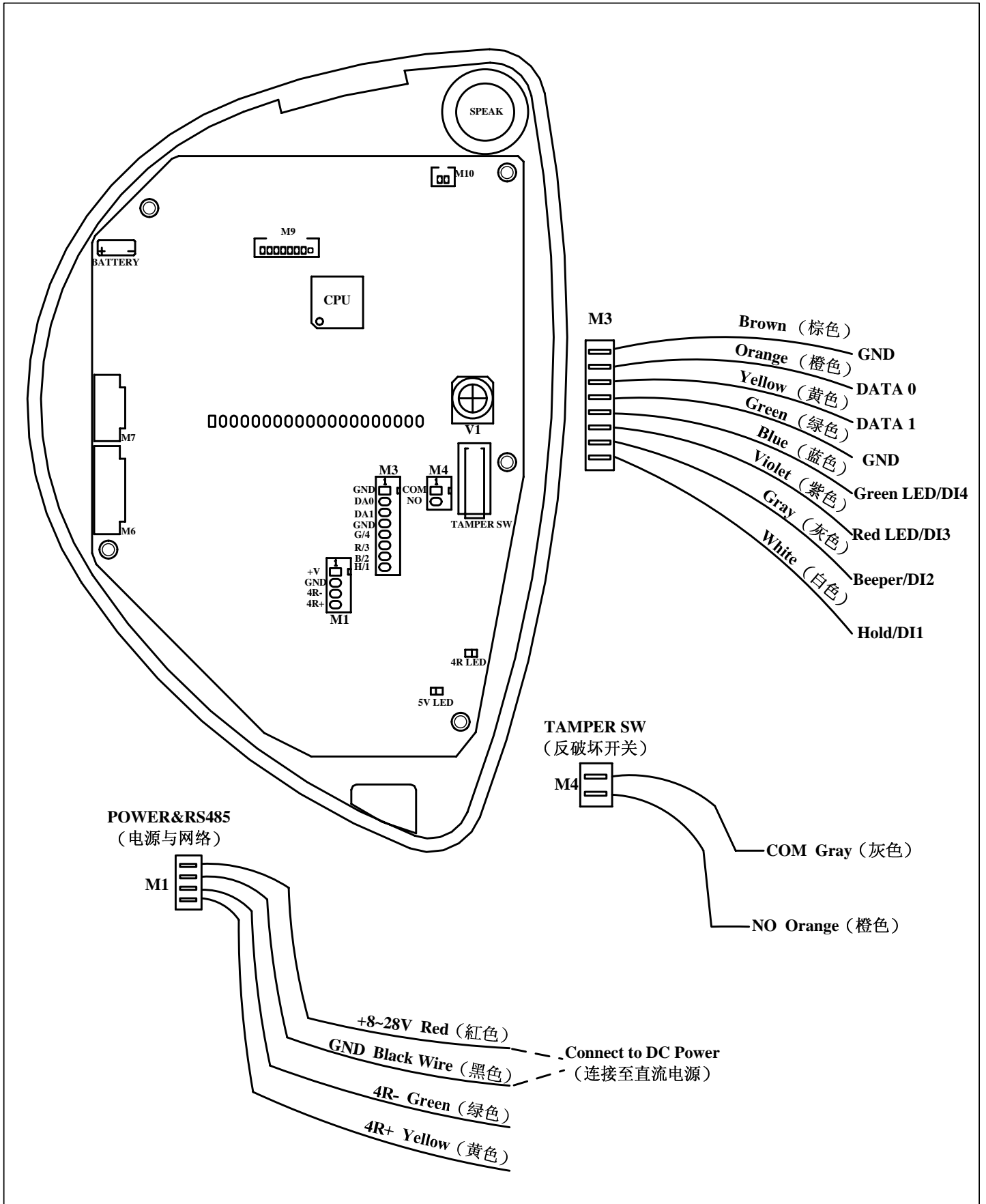
Wiegand™ & RS485 双重介面



玺瑞股份有限公司  
403台中市中港路一段12号12楼  
电话：+886-4-2207-8888  
传真：886-4-2207-9999  
电子信箱：service@syris.com  
网站：<http://www.syris.com>

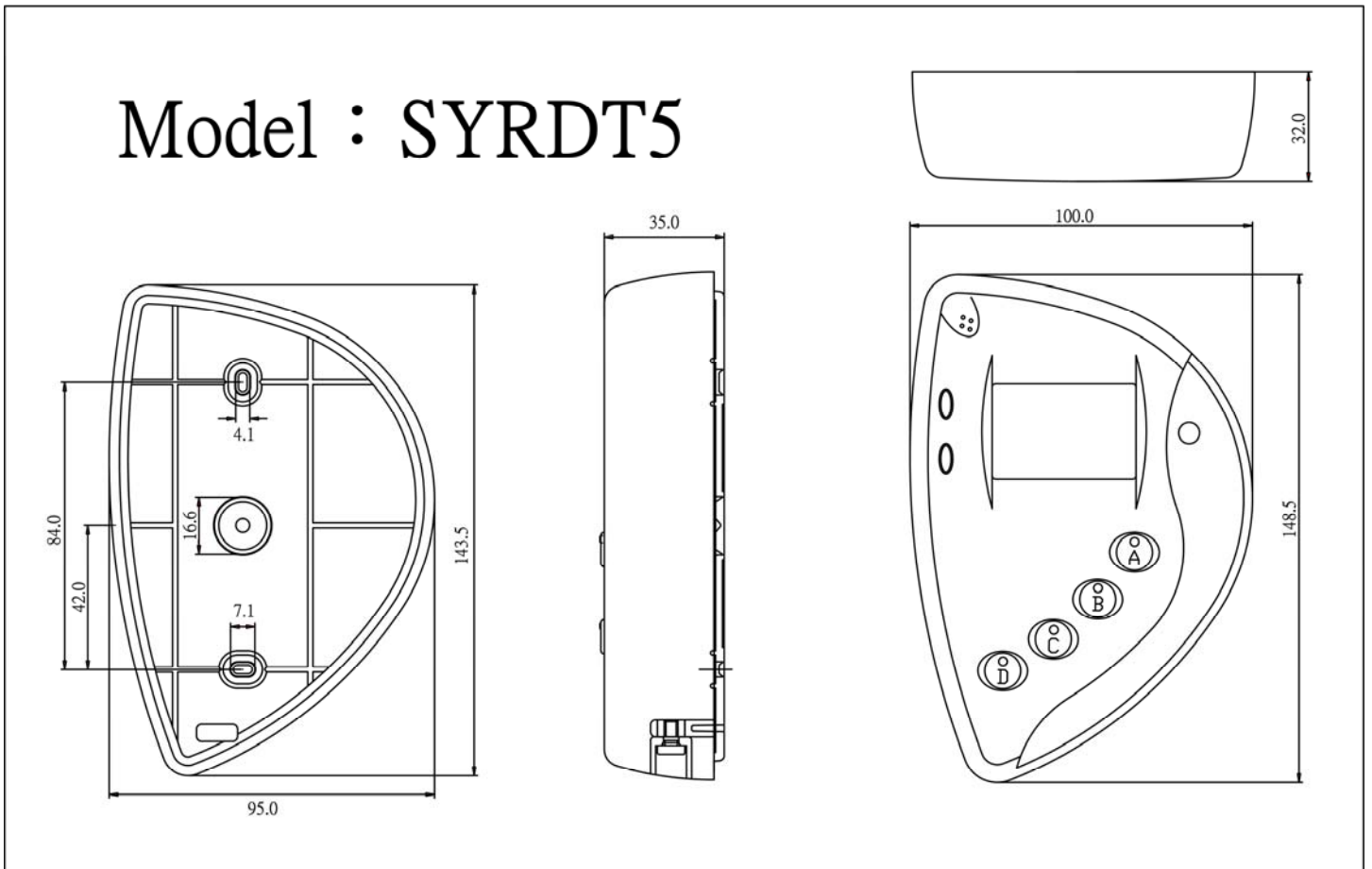
Ver:02.31

# SYRDT5-B/T5-K 接线图



- \* 电源供应方式应为线性电源供应 (直流电源)
- \* 您的系统必须有个接地线
- \* 安装时电源必须共地

# SYRDT5-B 机构图

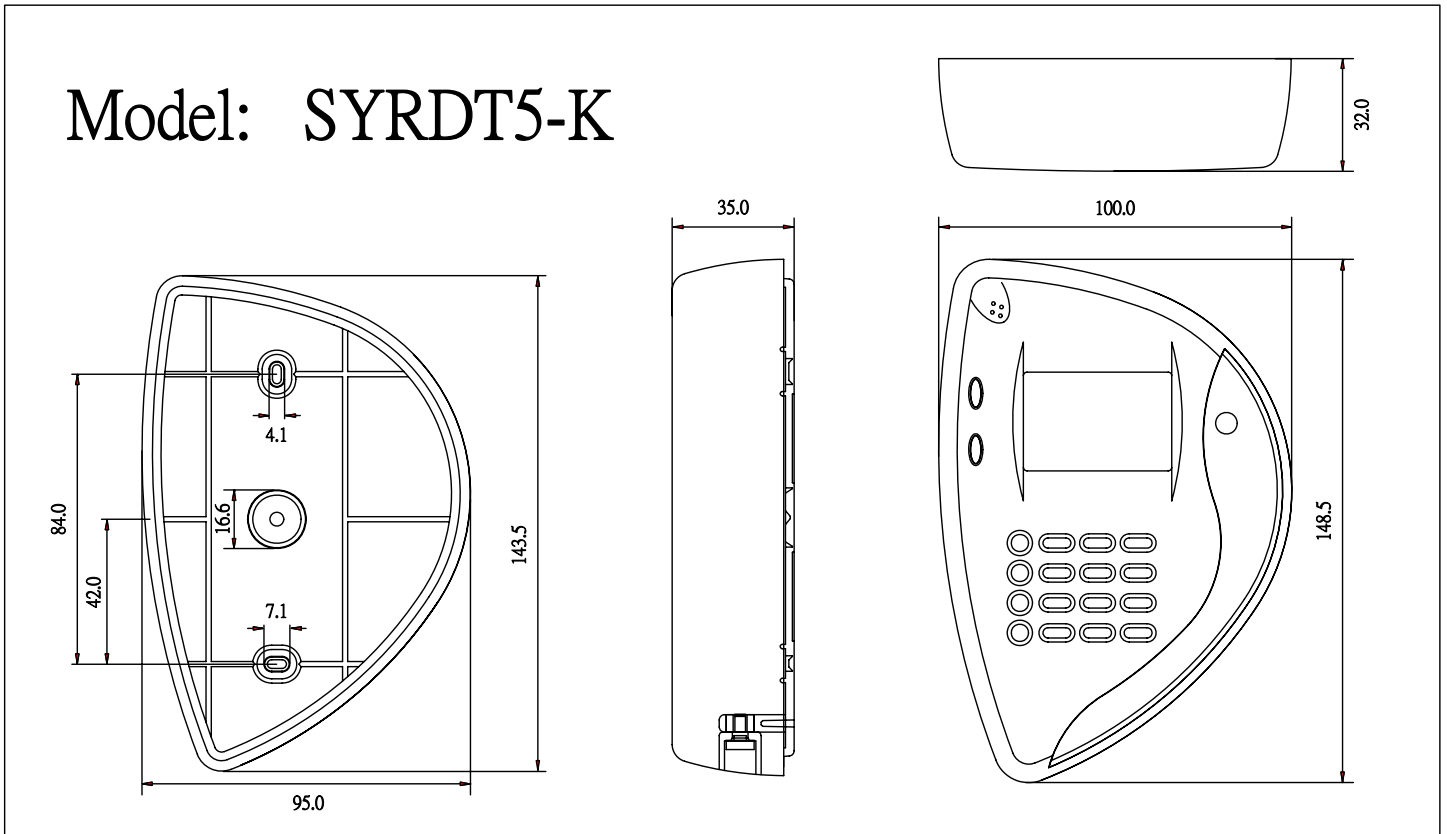


## SYRDT5-B 规格:

项目/ 规格	SYRDT5-B	SYRDT5-B-M1
工作频段	125KHz	13.56MHz
卡片格式	TEMIC/相容 EM 卡	MIFARE®
读卡距离	2 公分 ~ 10 公分	2 公分~8 公分
读卡时间	0.2 秒	
状态显示	3 LED	
喇叭输出	最大 0.5 W	
液晶显示屏	128 x 64 Dot (16 x 4 Char) 含背光模块	
按键数 (含背光模块)	4 键按键	
输入点	4 voltage free	
通信接口	RS485 格式 与 Wiegand™ 格式	
维根格式	Wiegand™ 26 bits、34 bits、42 bits 格式	
通信速度	19,200 bps (4,800、9,600、19,200、38,400、57,600、115,200、230,400)	
颜色	灰色 / 蓝色 , 绿色 / 红色 , 黄色 / 深绿色	
工作温度	-20 °C to 55 °C	
储存温度	-30 °C to 70 °C	
输入电压	8V to 20V DC	
消耗功率	0.5 W to 2 W	
尺寸(公分)	99.6 W x 150.85 H x 30.75 D	

- \* 电源供应方式应为线性电源供应 (直流电源)
- \* 您的系统必须有个接地线
- \* 安装时电源必须共地

# SYRDT5-K 机构图



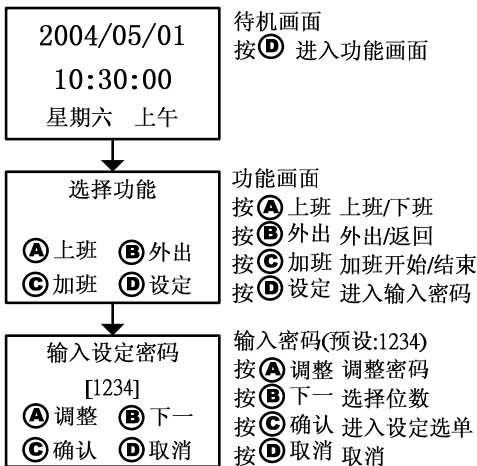
## SYRDT5-K 规格:

项目/ 规格	SYRDT5-K	SYRDT5-K-M1
工作频段	125KHz	13.56MHz
卡片格式	TEMIC/相容 EM 卡	MIFARE®
读卡距离	2 公分 ~ 10 公分	2 公分~8 公分
读卡时间	0.2 秒	
状态显示	3 LED	
喇叭输出	最大 0.5 W	
液晶显示屏	128 x 64 Dot (16 x 4 Char) 含背光模块	
按键数 (含背光模块)	16 键按键	
输入点	4 voltage free	
通信接口	RS485 格式 与 Wiegand™ 格式	
维根格式	Wiegand™ 26 bits、34 bits、42 bits 格式	
通信速度	19,200 bps (4,800、9,600、19,200、38,400、57,600、115,200、230,400)	
颜色	灰色 / 蓝色 , 绿色 / 红色 , 黄色 / 深绿色	
工作温度	-20 °C to 55 °C	
储存温度	-30 °C to 70 °C	
输入电压	8V to 20V DC	
消耗功率	0.5 W to 2 W	
尺寸(公分)	99.6 W x 150.85 H x 30.75 D	

- \* 电源供应方式应为线性电源供应 (直流电源)
- \* 您的系统必须有个接地线
- \* 安装时电源必须共地

# SYRDT5 卡片阅读机操作说明

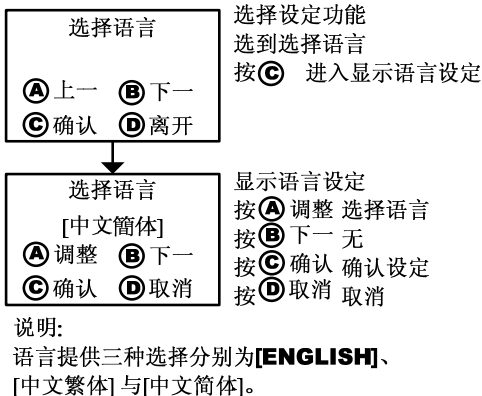
## 进入设定选单



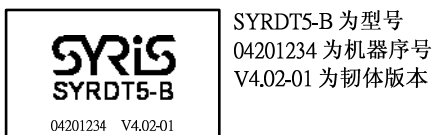
## 设定日期时间



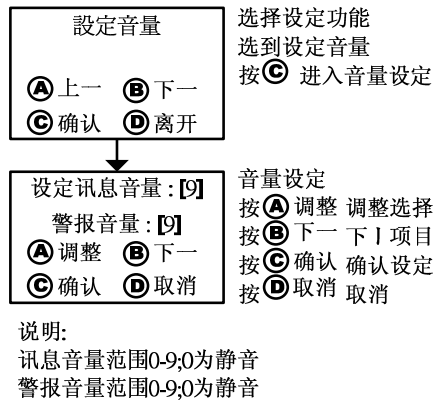
## 设定显示语言



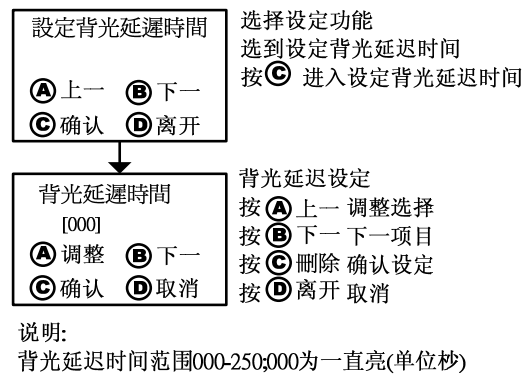
## 机器版本信息



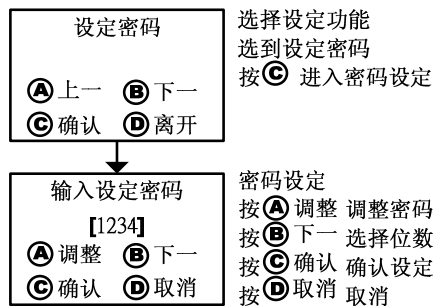
## 设定音量



## 设定背光延迟时间



## 设定密码



## 设定卡片阅读机

