

SYRDS1感應式讀卡機

說明書

Wiegand™ & RS485 雙重介面



璽瑞股份有限公司

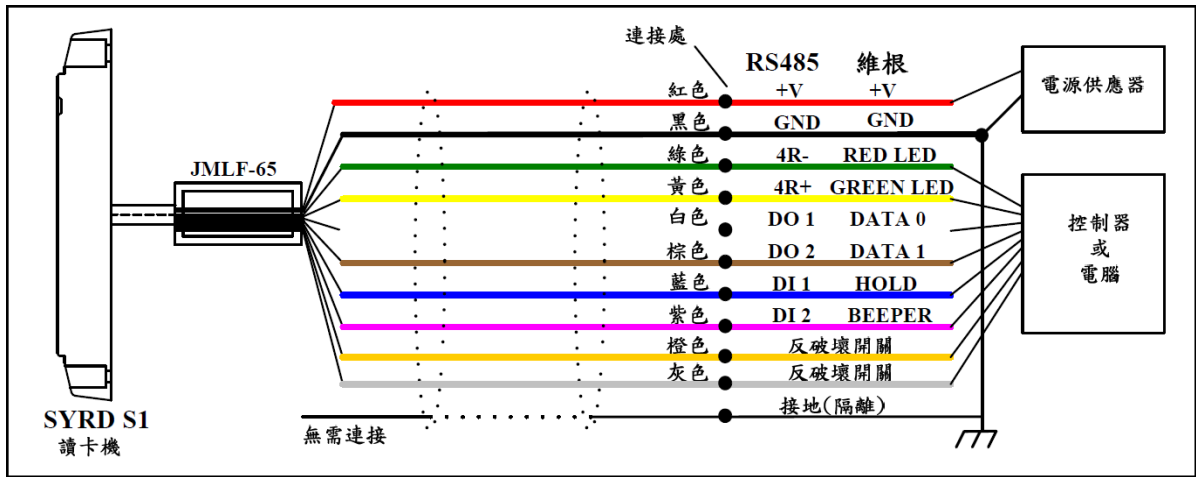
403台中市西區臺灣大道二段16號12樓

電話：+886-4-2207-8888

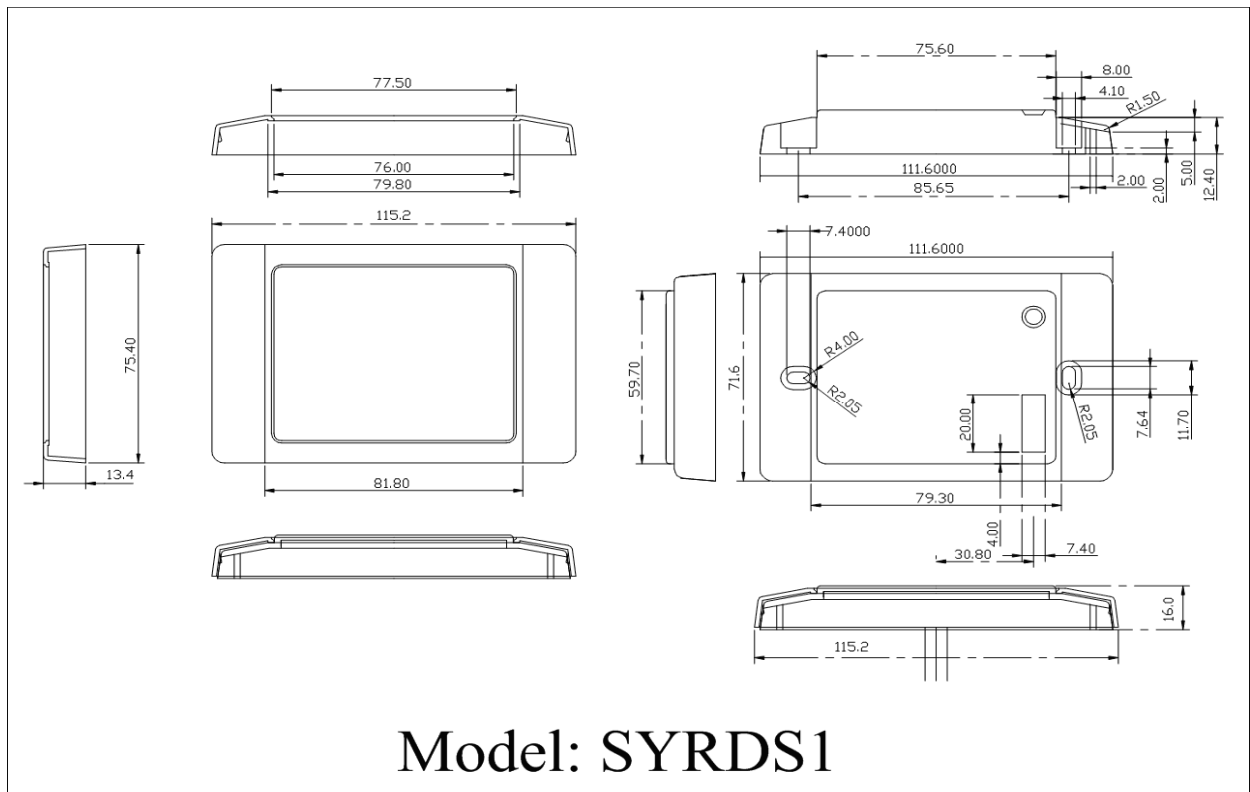
傳真：886-4-2207-9999

電子信箱：service@syris.com

網站：<http://www.syris.com>



- * 電源供應方式應為線性電源供應 (直流電源)
- * 您的系統必須有個接地線
- * 安裝時電源必須共地



Model: SYRDS1

SYRDS1 感應式讀卡機規格

防水、保安全性高、超耐久性以及極低誤辨率。

SYRIS 感應讀卡機通過Wiegand™ 26位元格式與RS485格式可與所有現存門禁系統並用。

項目 / 規格	SYRDS1	SYRDS1-M1	SYRDS1-H1
頻率	125 KHz	13.56 MHz	13.56 MHz (Mifare、IC、i-Code 卡)
卡片	EM	Mifare	ISO1443A/B / 15693 / Mifare
讀取範圍*	5 ~ 15 公分	2 ~ 6 公分	2 ~ 6 公分
讀卡時間	0.1 秒		
輸出介面	RS485 格式 與 Wiegand™ 格式		
Wiegand™ 格式	Wiegand™ 26 bits、34 bits、42 bits、66 bits 格式		
通訊速率 (鮑率)	19,200 bps(4,800、9,600、19,200、38,400、57,600、115,200)		
運作溫度	-20 °C to 70 °C		
儲存溫度	-30 °C to 80 °C		
電源供應輸入	8V to 15V DC / 0.5~2W		
尺寸(WxHxD)	75 x 115 x 16 mm		