

SYRDF6-P 系列指紋感應式讀卡機 說明書

Wiegand™ & RS485 雙重介面



璽瑞股份有限公司

403 台中市中港路一段12號21樓之2

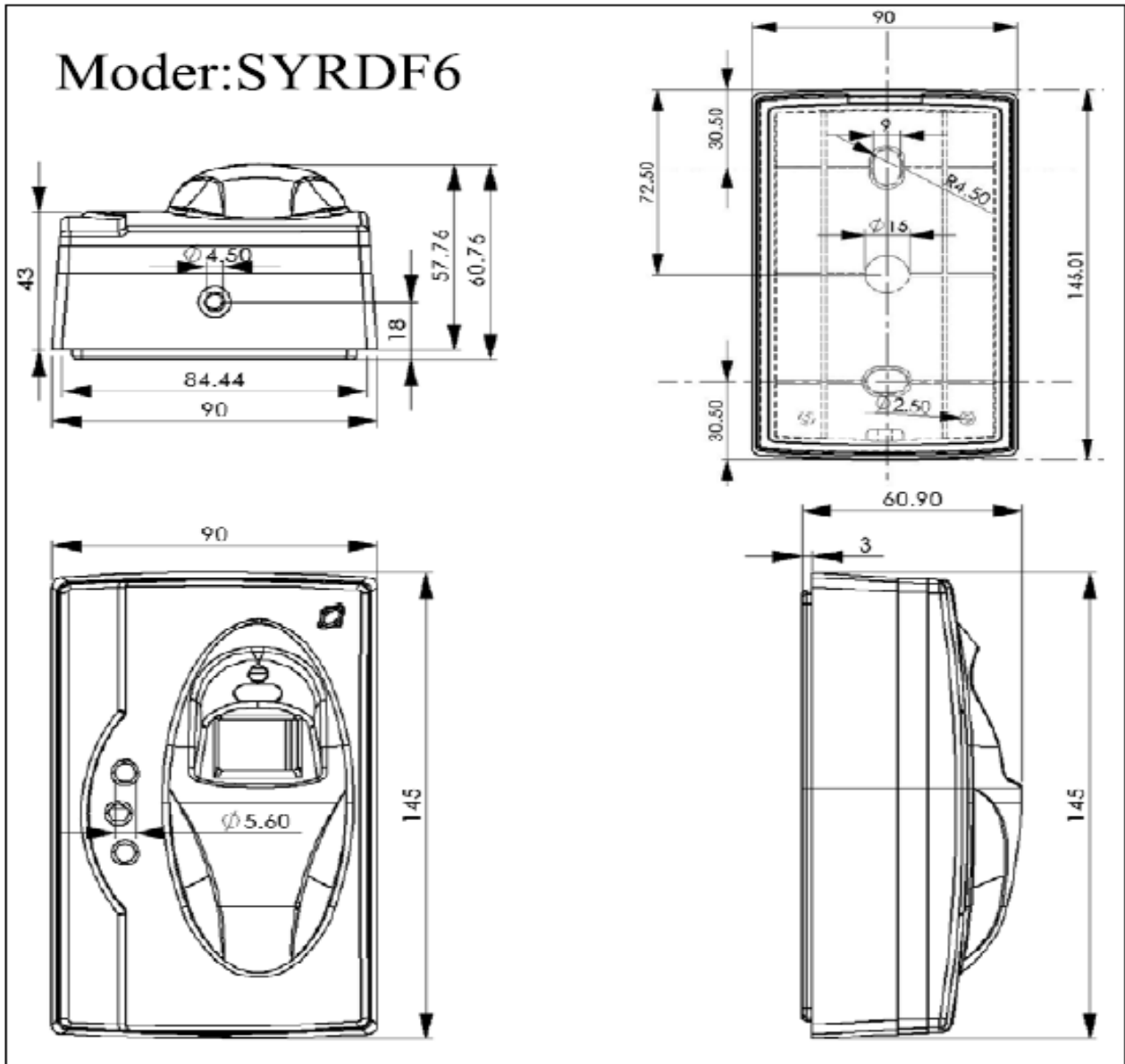
電話：+886-4-2207-8888

傳真：+886-4-2207-9999

電子信箱：service@syris.com

網站：<http://www.syris.com>

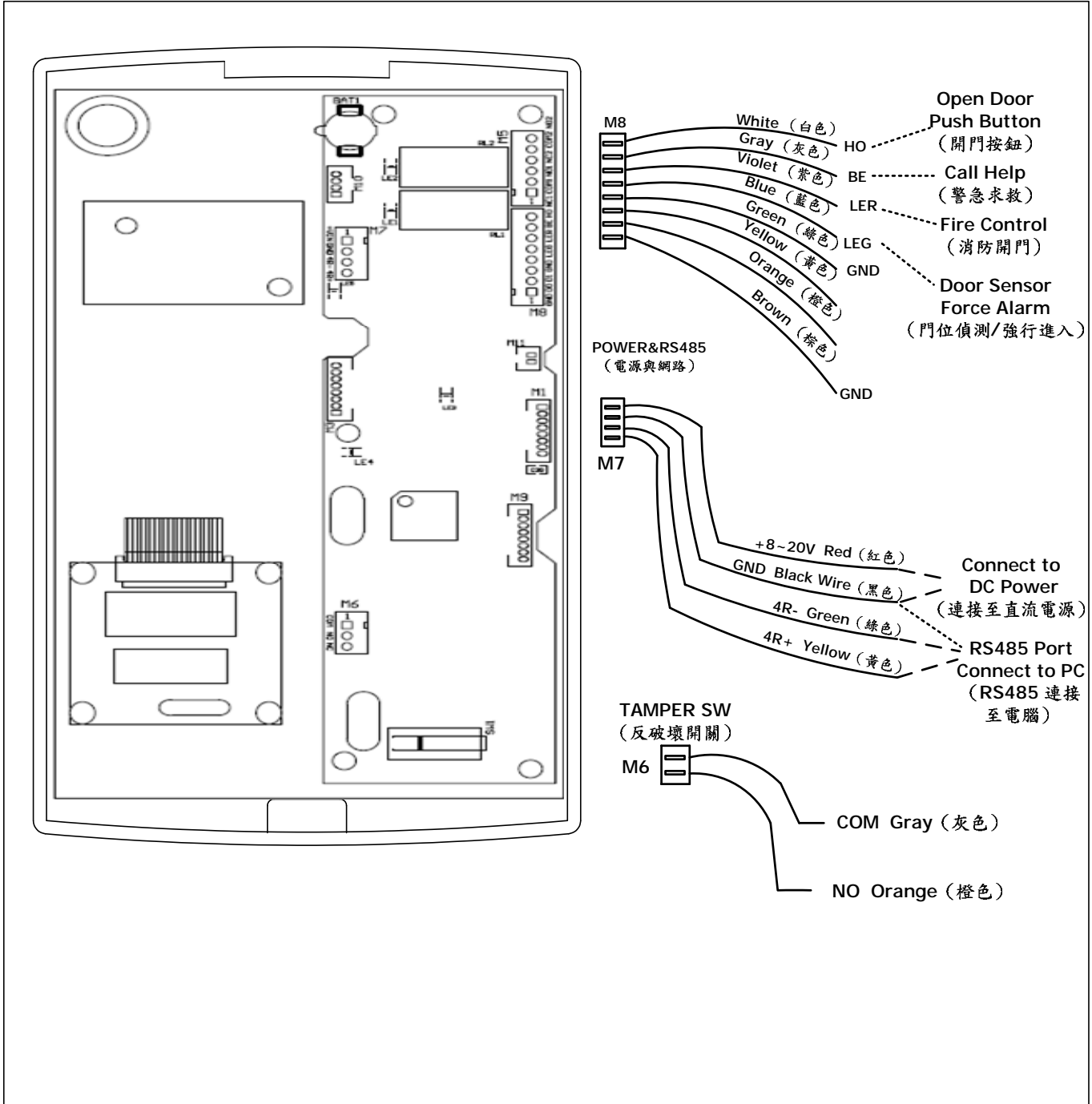
SYRDF6-P系列 外觀圖



SYRDF6-P系列指紋機規格:

項目 / 規格	SYRDF6-P	SYRDF6-PM1
指紋數量	9,000 枚	
指紋辨識裝置	光學式	
卡片格式	TEMIC /EM 卡(125KHz)	Mi fare (13.56MHz)
讀卡距離	3 ~ 10 公分	3 ~ 7 公分
裝置識別碼	1 - 99	
讀卡時間	0.2 sec (typical)	
指紋辨識時間(300 枚)	2 sec (OK) ; 5 sec (BAD)	
指紋辨識時間(9,000 枚)	3 sec (OK) ; 8 sec (BAD)	
F. A. R. 錯誤接受率	小於 0.001%	
F. R. R. 錯誤拒絕率	小於 0.01%	
狀態指示燈	3 LED	
通信介面	RS485 格式 與 Wiegand™ 格式	
維根格式	Wiegand™ 26 bits、34 bits、42 bits 格式	
通信速率	19,200 bps (4,800、9,600、19,200、38,400、57,600、115,200、230,400)	
顏色	灰色	
工作溫度	-20 °C ~ 55 °C	
儲存溫度	-30 °C ~ 70 °C	
輸入電壓	8 ~ 20V 直流	
尺寸 (m m)	91(寬) x 146(長) x 61(高)	

SYRDF6-P系列接線圖



- * Power supply should be regulated linear power supply.
- * Your system must have a single earth ground point.
- * The shield must run continuous throughout the installation.
- * 電源供應方式應為線性電源供應 (直流電源)
- * 您的系統必須有個接地線
- * 安裝時電源必須共地