

SYKD2N-H5

网络显示型控制器 安装说明手册

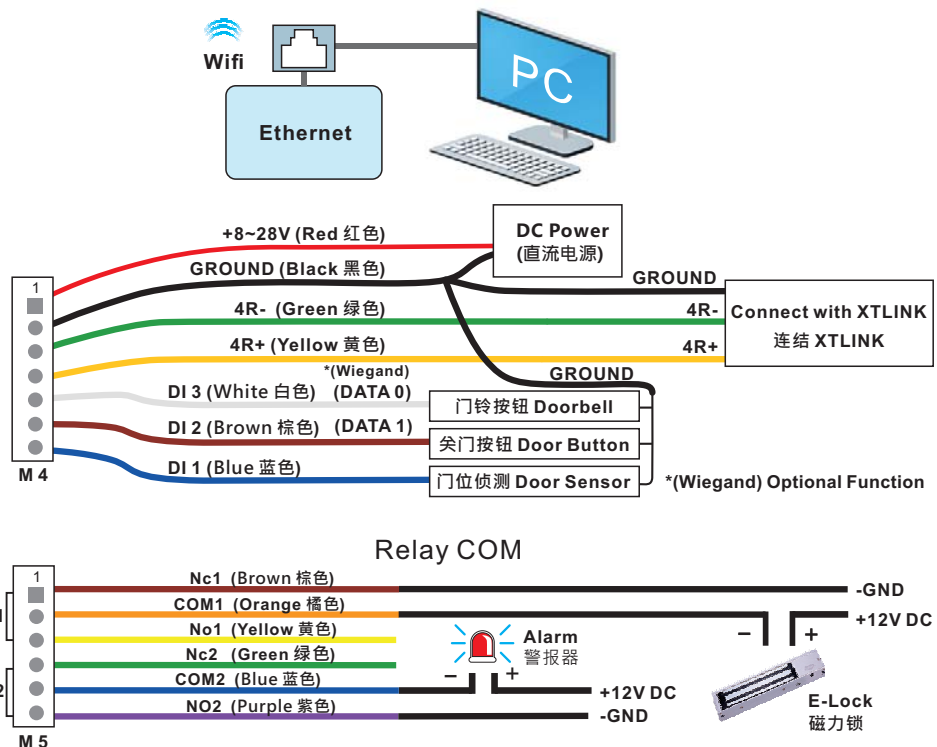
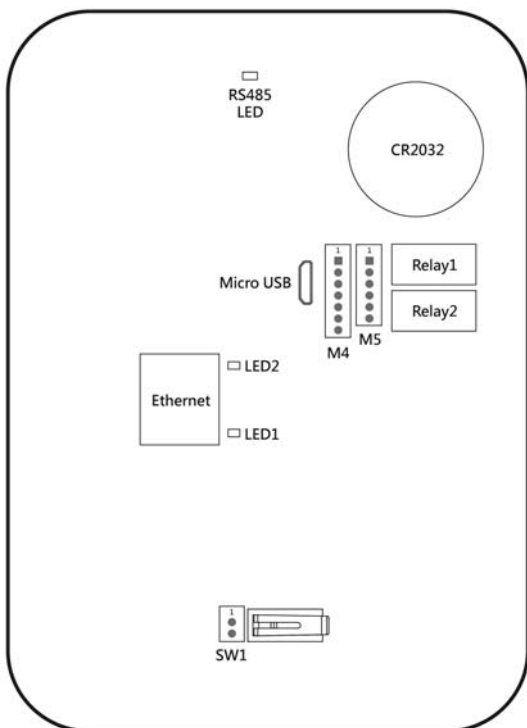
V0100

SYRIS 玺瑞股份有限公司
SYRIS TECHNOLOGY CORP.

台中市西区台湾大道二段16号12楼
12F, No.16, Sec.2, Taiwan Blvd., West Dist.,
Taichung City 40354, Taiwan
电话 TEL : +886-4-2207-8888
传真 FAX : +886-4-2207-9999
Email : service@syris.com
Web: http://www.syris.com/app



SYKD2N-H5 接线图



Micro USB For setup only
仅供设定使用

SYKD2N-H5 规格

规格	SYKD2N-H5
支持卡片	ISO14443A(Mifare)/B/ISO15693/NTAG203/DESFire
击键	13(电容触控)
主动式 RFID	支持 2.45GHz xtime RFID(选购)
通讯接口	RS485 and 维庚(26/32/34/35/37/42/66 Bit)
Ethernet	10M/100M Ethernet Port
Wi-Fi	802.11 b/g/n
通讯速率	19,200 bps(4,800~230,400bps)
储存纪录	2000
卡片容量	2000
状态指示	LED (RGB)
数字输入点	最多 3 点(1 个独立无电压输入点,2 个维庚接口,共享无电压输入点)
数字输出点	最多 2 点 (2 继电器输出)
假日管制	30 天
反胁迫密码	4 组
反破坏侦测 / 防当机	内建 (微动开关) / 内建 (看门狗)
声音输出	内建喇叭
操作温度	-10℃~+60℃
电源供应	8V ~ 28V DC / 1W ~ 6W
尺寸(W x H x D)	90(W) x 124(H) x 27(D) mm

SYKD2N-H5 操作说明

设定项目	操作步骤 说明
注销	输入 # + # + 0 + 0 (哔一声)
登入	输入 # + # + 0 + 1 (哔一声) + [Password] + # Note: 登入密码默认为: 1 2 3 4, 登入后 30 秒自动注销
以下设定须登入后操作设定	
站号 ID	输入 # + # + 0 + 2 (哔一声) + [ID] + # Note: 站号 ID 可设定为 1~9999, 预设 ID 为 1
日期时间	输入 # + # + 0 + 3 (哔一声) + [YYYYMMDDhhnss] + # Note: 2011/01/29 03:25:23 请输入 20110129032523
设定 登入密码	输入 # + # + 0 + 4 (哔一声) + [New Password] + # Note: 登入密码为 4 位数字, 登入密码默认为 1 2 3 4 忘记登入密码可以使用计算机联机工具恢复出厂值
背光时间	输入 # + # + 0 + 5 (哔一声) + [Time] + # Note: 背光时间可设定 0~250 秒, 设定 0 为恒亮, 预设 30 秒
打卡 显示模式	输入 # + # + 0 + 6 (哔一声) + [S] + # Note: 打卡模式 0: 无、1: 卡号、2: UID、3: 文字; 默认打卡显示为 1
语言选择	输入 # + # + 0 + 7 (哔一声) + [Language] + # Note: 0: ENGLISH、1: 繁体、2: 简体; 默认界面为 0:ENGLISH
编码选择	输入 # + # + 0 + 8 (哔一声) + [Encode] + # Note: 0: UNICODE、1: BIG5、2: GB2312; 默认界面为 0:UNICODE
班别设定	输入 # + # + 0 + 9 (哔一声) + [Class] + # Note: 0: 停用、1: 启用; 预设为 0:停用 上下班模式切换 (此功能需在 [班别设定] 启用状态下方能操作): 上班刷卡: # + [1] (哔一声) 下班刷卡: # + [2] (哔一声) 外出刷卡: # + [3] (哔一声) 外出返回: # + [4] (哔一声)

SYKD2N-H5 操作说明

新增卡片	输入 # + # + 1 + 2 (哔一声) + [Number] + # 输入 # + # + 1 + 2 (哔一声) + 感应卡片 + * Note: 输入卡片编号(范围 1-2000)或不输入则直接感应卡片刷卡, 感应完毕后按 * 结束
删除卡片	输入 # + # + 1 + 2 (哔一声) + [Number] + # 输入 # + # + 1 + 2 (哔一声) + 感应卡片 + * Note: 输入卡片编号(范围 1-2000)或不输入则直接感应卡片刷卡, 感应完毕后按 * 结束
卡片密码	输入 # + # + 1 + 3 (哔一声) + [Password] + # + 感应卡片 + * Note: 感应欲加密码之卡片; 个人卡片密码可设定 1~4 位数字 (卡片启用密码功能需配合开门方式设定)
设定母卡	输入 # + # + 1 + 5 (哔一声) + [M] + # + 感应卡片 + * Note: 输入母卡编号 1~3 后, 感应欲设定的母卡 (需输入 # #01 登入, 用户可使用密码或母卡进行登入)
删除全部卡片	输入 # + # + 1 + 9 (哔一声) + [Password] + # Note: 删除全部卡片, 需输入登入密码 (登入密码默认为: 1 2 3 4)
开门时间	输入 # + # + 2 + 1 (哔一声) + [Time] + # Note: 可输入设定值 0~255 单位秒, 如输入 0 则为一次开一次关模式
通行方式	输入 # + # + 2 + 2 (哔一声) + [A] + # Note: 通行方式 1=卡片或个人密码、2=卡片、3=卡片加个人密码 (通行方式默认为 2=卡片)
卡片阅读机位置	输入 # + # + 3 + 1 (哔一声) + [E] + # Note: 设定外接卡片阅读机, 0=外出、1=进入 (预设为 0=预设)
保全模式	输入 # + # + 3 + 2 (哔一声) + [A] + # Note: 设定安全模式(保全), 0=No、1=Yes (预设为 0=预设)
恢复原厂设定	输入 # + # + 3 + 9 (哔一声) + [Password] + #

注: 若输入错误欲返回, 请按 *****

密码开门快速流程:

- A. ##01 登入控制器
- B. ##11 新增一张卡片 *
- C. ##13 为卡片增加密码 *
- D. ##23 →0 选用PIN #
- E. ##22 →1 选用卡片或密码开门 #
- F. 重新启动