

# SY230NT-PV4 / SV4 系列 控制器 安裝使用手冊



**璽瑞股份有限公司**

地址: 403 台中市西區臺灣大道二段16號12樓

電話: +886-4-2207-8888

傳真: +886-4-2207-9999

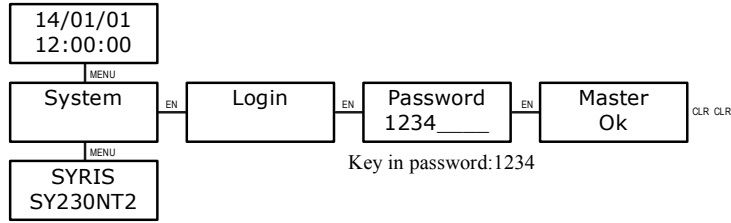
電子郵件: [service@syris.com](mailto:service@syris.com)

網頁: <http://www.syris.com>

V0106

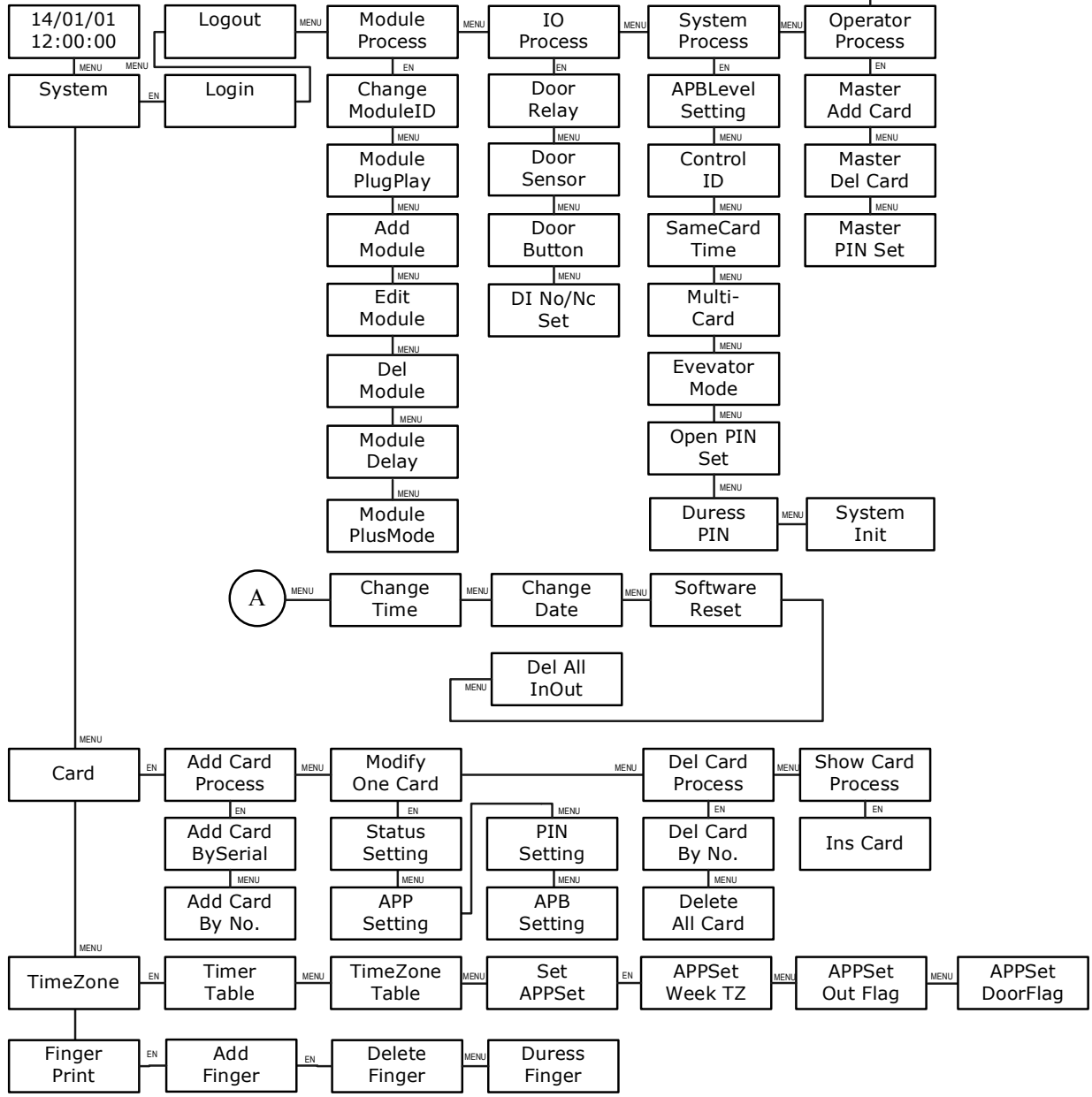
# SY230NT 選單結構

## Login System



- EN : Enter Key
- ▼ : Up Key
- ▲ : Down Key
- CLR : Clear Key(Return)
- MENU : Menu Key

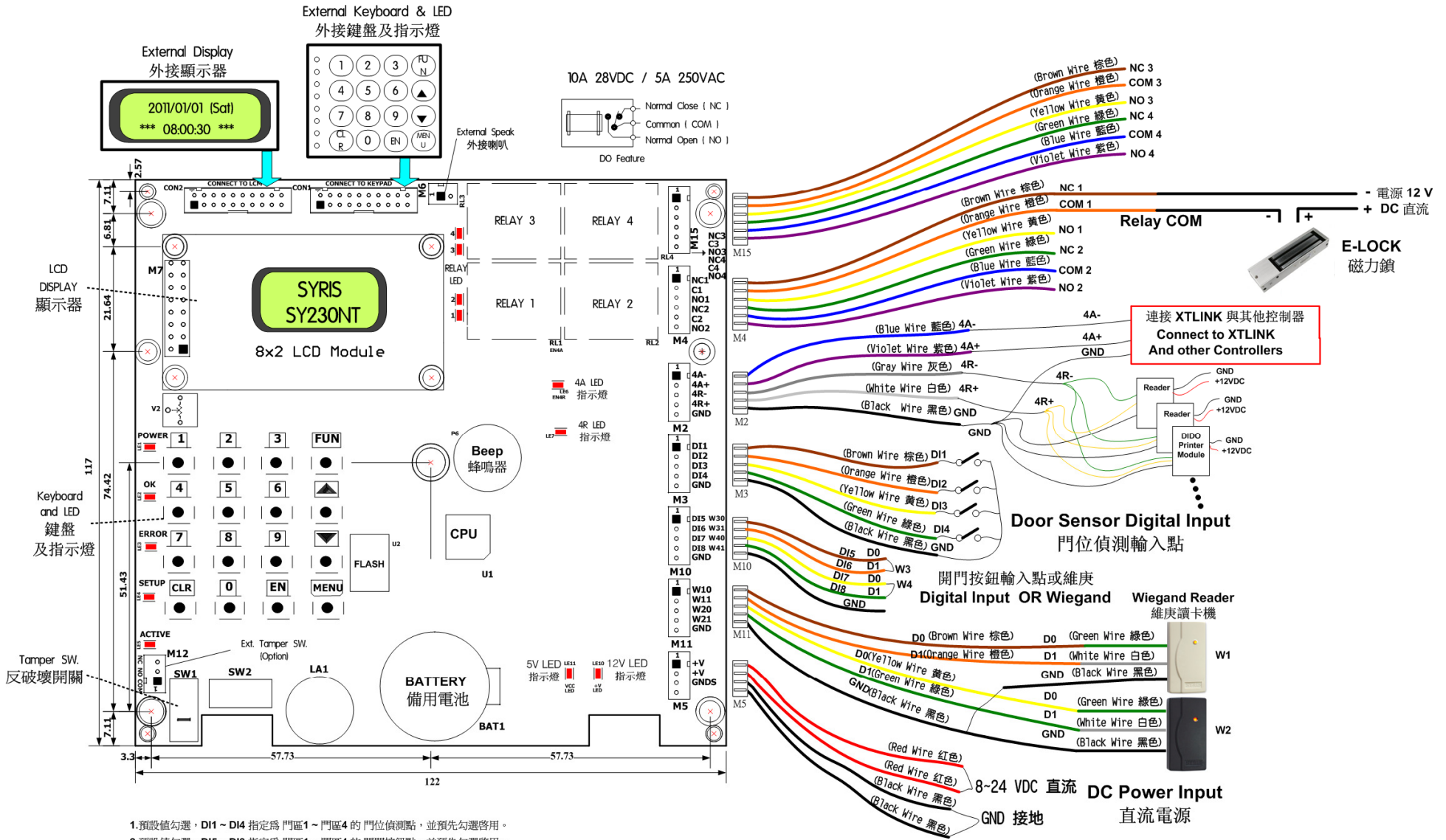
## Menu Struct



## SY230NT 2/4 – PV4 / SV4 系列控制器規格

項目	內容	項目	內容
卡片/記錄 筆數	9,999 / 4,100	控制器編號	0001 - 9999
讀卡機	4(2 進 2 出) 、 8 (4 進 4 出)	指示器	8 LED
控制門區	2 / 4 門	按鍵	16 按鍵
讀卡機 格式	SYRIS RS485 / Wiegand(2 / 4 組)	LCD 顯示	8 x 2 / 16 x 2
傳輸速率	19,200 bps ( 4,800 ~ 115,200bps)	蜂鳴器 / 喇叭 輸出	內建 / 外接 最大輸出 0.5 瓦
輸入點	4/ 8 個 (可外接至 128 個) (DI 5~ DI 8 與 W3 W4 共用)		
輸出點	2 / 4 個 (可外接至 128 個)	反潛回	最多個 3 層級或群組反潛回
通訊埠	RS485, 2 埠口	運作溫度	-20°C 至 70°C
時段/程式控制時區	32 個時段 / 60 個時區	儲存溫度	-40°C 至 80°C
應用群組 / 假日管制	64 個 / 366 天	濕度	10% 至 95 %
尺寸(mm)	122.5(寬) x 117(長) x 25(高) 137(寬) x 180(長) x 54(高)	電源輸入	8V 至 24V 直流
		電源功率	0.5 瓦 / 2.5 瓦

# SY230NT-PV4 / SV4 SERIAL CONTROLLER WIRING DIAGRAM 控制器接線圖



- 預設值勾選，DI1 ~ DI4 指定為 門區1 ~ 門區4 的 門位偵測點，並預先勾選啓用。
- 預設值勾選，DI5 ~ DI8 指定為 門區1 ~ 門區4 的 開門按鈕點，並預先勾選啓用。
- 維康輸入 WIE3(4) 與 DI5 - 6(DI7 - 8) 共用輸入接點，只能2選1。當啓用 WIE3(4) 時，DI5 - 6(DI7 - 8) 的功能就失效。
- 預設值勾選，WIE1 ~ WIE2指定為 門區1 ~ 門區2 的進入維康讀頭輸入點，ID1 ~ ID2。
- 預設模組配置一台，讀頭的Type 為 S1，ID=1。
- 出廠預設日期為：2011年01月01日。可使用工具軟體更改設定值，請到SYRIS官網免費下載，syris.com

**使用注意事項：**  
 DI 1~DI 4 預設門位偵測輸入點 DI5~DI8預設為開門按鈕輸入點  
 兩種功能不可同時使用同一輸入點，以免造成功能失效衝突問題