

SY230NT-PV4 / SV4 系列 控制器 安装使用手册



玺瑞股份有限公司

地址: 403 台中市西区台湾大道二段16号12楼

电话: +886-4-2207-8888

传真: +886-4-2207-9999

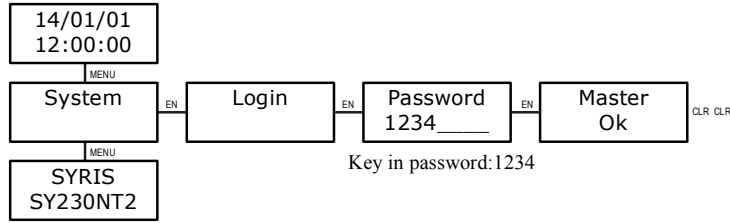
电子邮件: service@syris.com

网页: <http://www.syris.com>

V0106

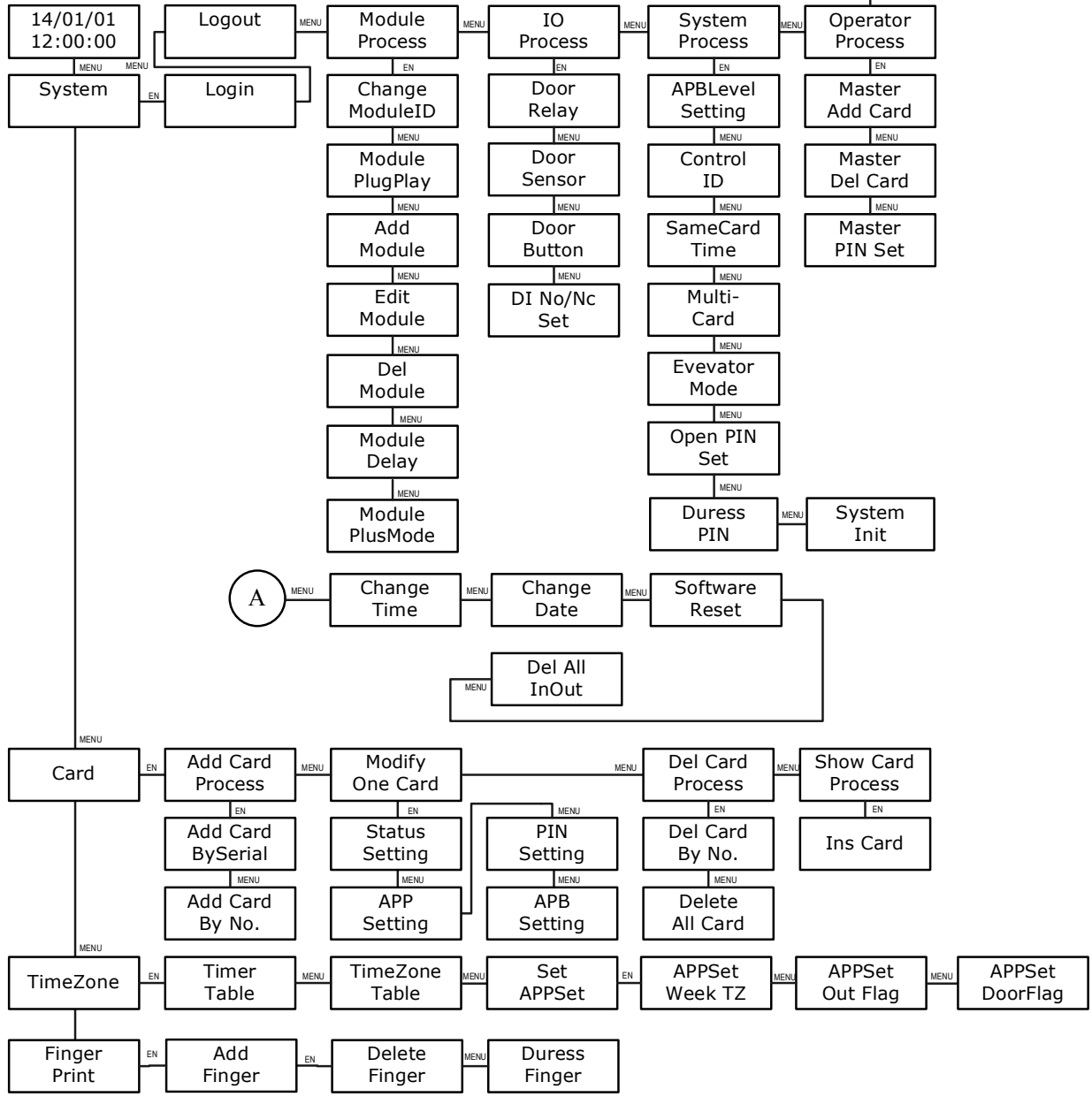
SY230NT 选单结构

Login System



- EN : Enter Key
- ▼ : Up Key
- ▲ : Down Key
- CLR : Clear Key(Return)
- MENU : Menu Key

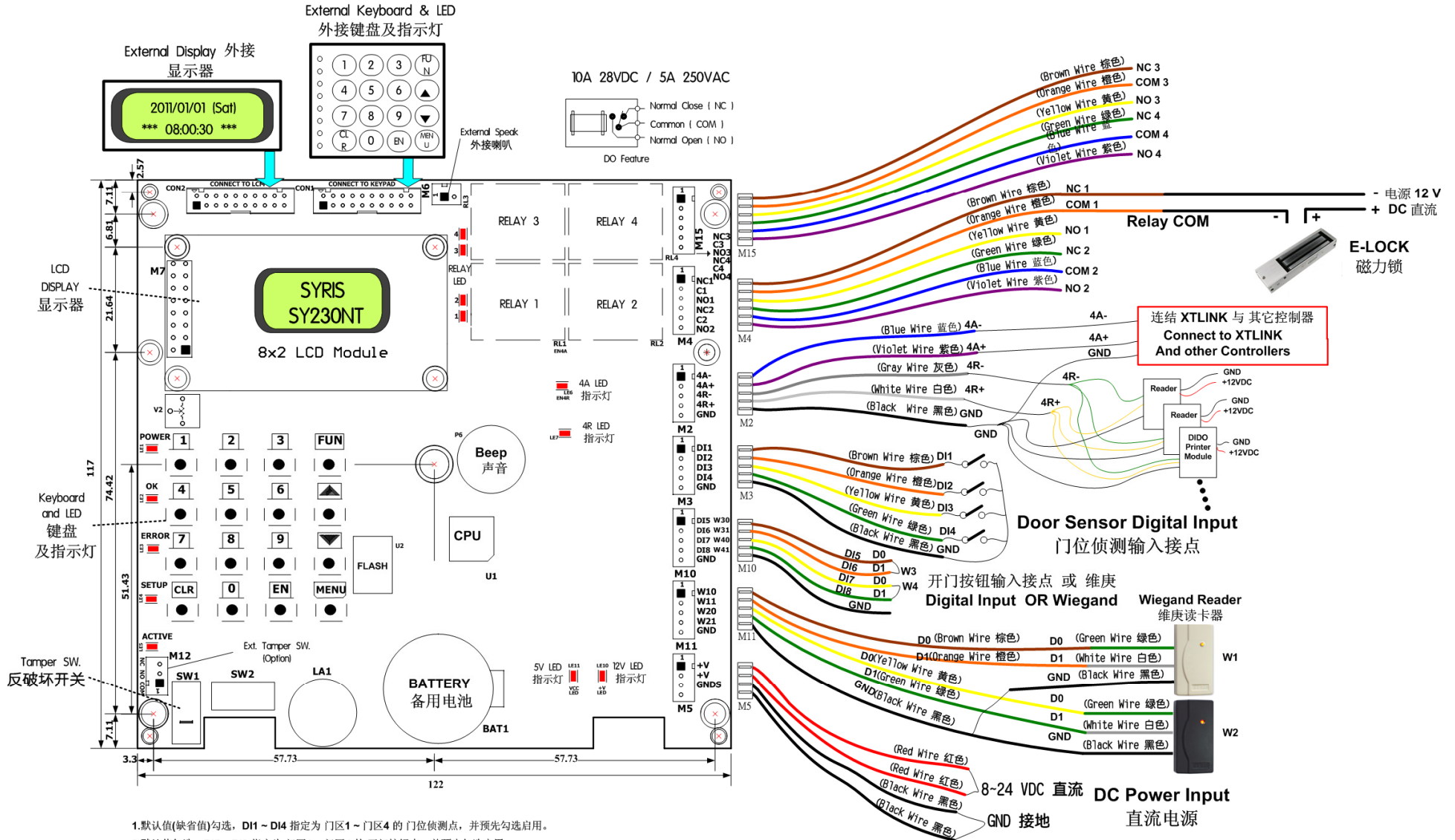
Menu Struct



SY230NT 2/4 – PV4 / SV4 系列控制器规格

项目	内容	项目	内容
卡片/记录 笔数	9,999 / 4,100	控制器编号	0001 - 9999
读卡器	4(2 进 2 出)、8 (4 进 4 出)	指示器	8 LED
控制门区	2 / 4 门	按键	16 按键
读卡器 格式	SYRIS RS485 / Wiegand(2 / 4 组)	LCD 显示	8 x 2 / 16 x 2
传输速率	19,200 bps (4,800 ~ 115,200bps)	蜂鸣器 / 喇叭 输出	内建 / 外接 最大输出 0.5 瓦
输入点	4/ 8 个 (可外接至 128 个) (DI 5~ DI 8 与 W3 W4 共享)		
输出点	2 / 4 个 (可外接至 128 个)	反潜回	最多个 3 层级或群组反潜回
通讯端口	RS485, 2 埠口	运作温度	-20℃ 至 70℃
时段/程控时区	32 个时段 / 60 个时区	储存温度	-40℃ 至 80℃
应用群组 / 假日管制	64 个 / 366 天	湿度	10% 至 95 %
尺寸(mm)	122.5(宽) x 117(长) x 25(高) 137(宽) x 180(长) x 54(高)	电源输入	8V 至 24V 直流
		电源功率	0.5 瓦 / 2.5 瓦

SY230NT-PV4 / SV4 SERIAL CONTROLLER WIRING DIAGRAM 控制器接线图



- 1.默认值(缺省值)勾选, DI1 ~ DI4 指定为 门区1 ~ 门区4 的门位侦测点, 并预先勾选启用。
- 2.默认值勾选, DI5 ~ DI8 指定为 门区1 ~ 门区4 的开门按钮点, 并预先勾选启用。
- 3.维庚输入 WIE3(4) 与 DI5、6(DI7、8) 共享输入接口, 只能2选1。当启用 WIE3(4) 时, DI5、6(DI7、8) 的功能就失效。
- 4.默认值勾选, WIE1 ~ WIE2指定为 门区1 ~ 门区2 的维庚读卡输入点, ID1 ~ ID2。
- 5.默认模块配置一台, 读头的Type 为 S1, ID=1。
- 6.出厂预设日期为: 2011年01月01日。可使用工具软件更改设定值, 请到SYRIS官网免费下载, syris.com

使用注意事项:

DI1~DI4预设 为 门位侦测输入点, DI5~DI8预设 为 开门按钮输入点, 两种功能不可同时使用同一输入点, 否则造成功能失效问题。