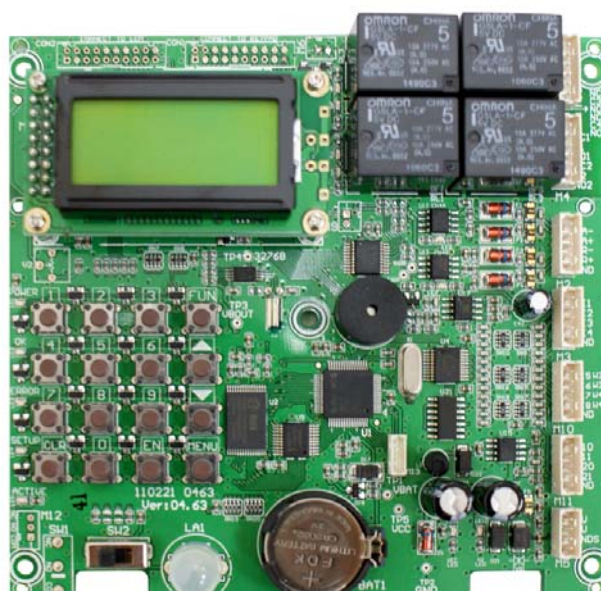
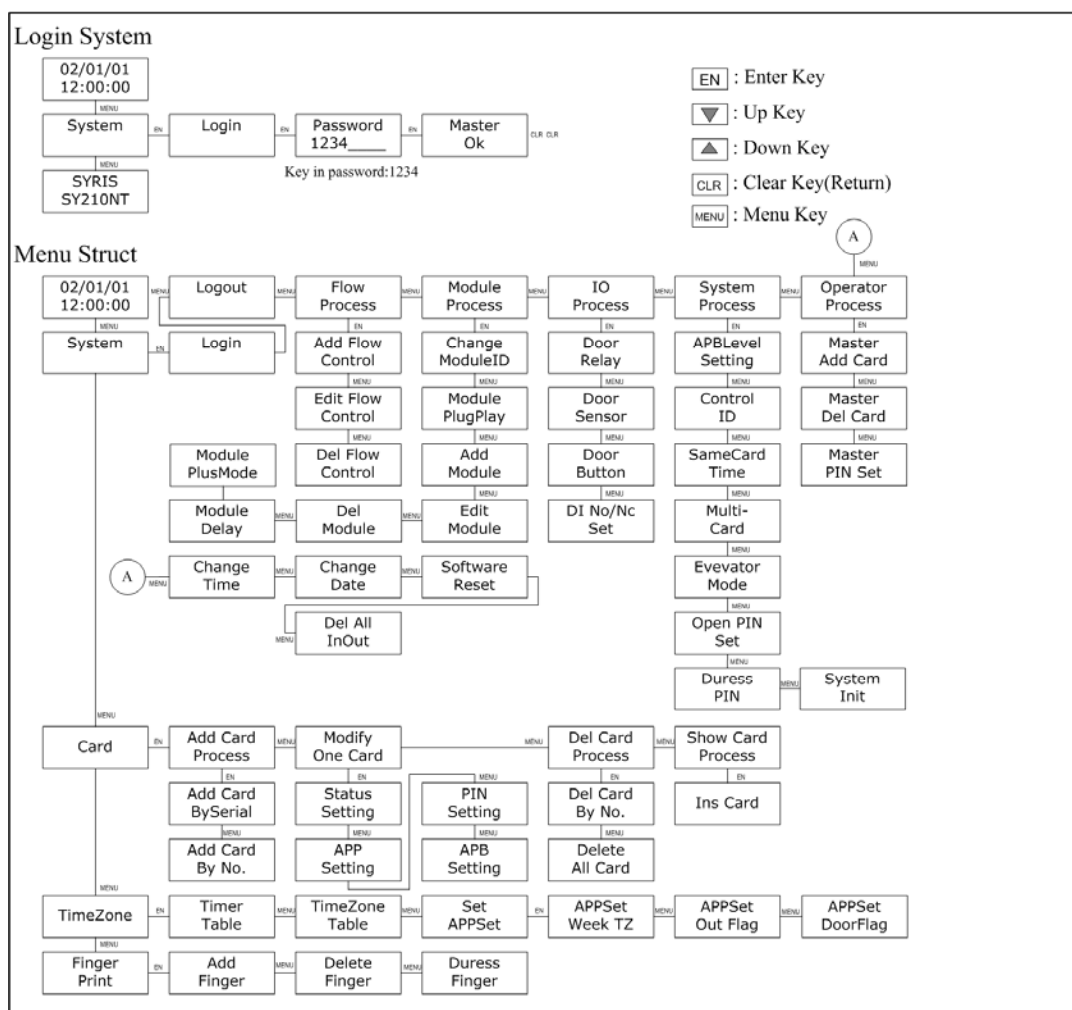


# SY210NT-V4B 系列 控制器 安装使用手册



玺瑞股份有限公司  
地址:403 台中市中港路一段12号12楼  
电话: +886-4-2207-8888  
传真: +886-4-2207-9999  
电子邮件: [service@syris.com](mailto:service@syris.com)  
网页: <http://www.syris.com>

# SY210NT-V4B 选单结构



## SY210NT-V4B 系列控制器规格

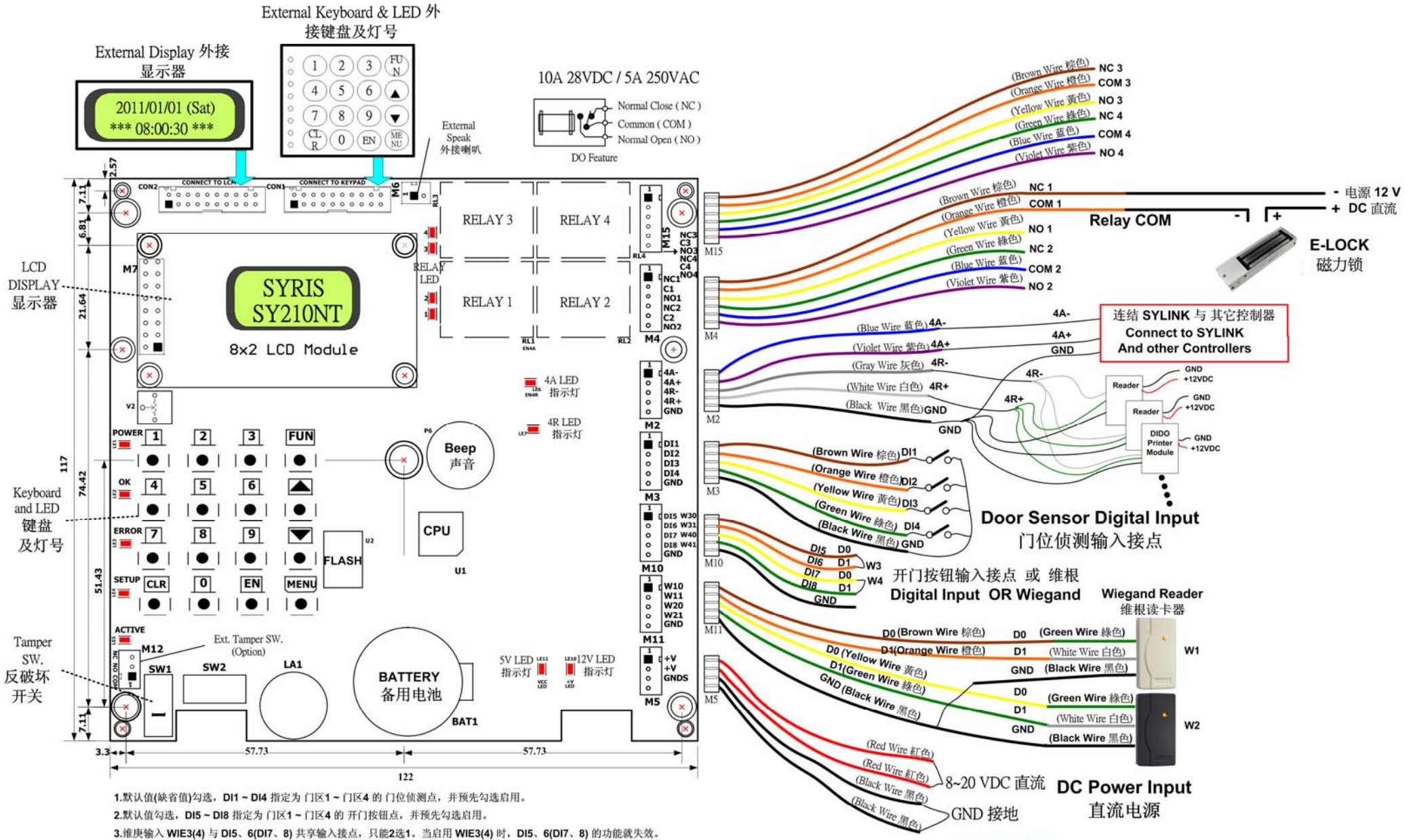
项目	内容	项目	内容
卡片/记录 笔数	9,999 / 4,100	控制器编号	0001 - 9999
读卡器	4(2入2出)、8(4入4出)	扩充模块	SYRIS 系列模块
控制门区	2 / 4 门	指示器	8 LED / 9 LED
读卡器 格式	SYRIS RS485 / Wiegand(最多4组)	击键	16 按键
传输速率	19,200 bits/秒 (4,800 ~ 115,200)	LCD 显示	8 x 2 / 16 x 2
输入点	最多8个(可外接至128个) (DI5~DI8与W3 W4共享)	蜂鸣器 / 喇叭 输出	内建 / 外接 最大输出0.5
输出点	2 / 4 个(可外接至128个)	反潜回	最多3层级或群组反潜回
通讯端口	RS485, 2埠口	运作温度	-20℃ 至 70℃
用户密码	4位数密码	储存温度	-40℃ 至 80℃
程控时区	60个时区	湿度	10% 至 95%
应用群组	64组	电源输入	8V 至 24V 直流
尺寸(规格)	122.5(宽) x 117(长) x 25(高) / 137(宽) x 180(长) x 54(高)	电源耗量	0.5 瓦 / 2.5 瓦

### 使用注意事项：

SY210NT-V4B & SY210NT-V4A 新旧版本使用时 DI 1~DI 4 预设 门位侦测输入点 与 软件流程设置开门按钮功能输入点 不可重复使用同一个输入点 避免造成功能失效冲突问题

- 默认值(缺省值)勾选, DI1 ~ DI4 指定为 门区1 ~ 门区4 的 门位侦测点, 并预先勾选启用。
- 默认值勾选, DI5 ~ DI8 指定为 门区1 ~ 门区4 的 开门按钮点, 并预先勾选启用。
- 维康输入 WIE3(4) 与 DI5、6(DI7、8) 共享输入接口, 只能2选1。当启用 WIE3(4) 时, DI5、6(DI7、8) 的功能就失效。
- 默认值勾选, WIE1 ~ WIE2指定为 门区1 ~ 门区2 的进入维康读头输入点, ID1 ~ ID2。
- 默认模块配置一台, 读头的Type 为 S1, ID=1。
- 出厂预设日期为: 2011年01月01日。可使用工具软件更改设定值, 请到 SYRIS 官网免费下载, syris.com。

# SY210NT-V4B SERIAL CONTROLLER WIRING DIAGRAM 控制器接线图



1. 默认值(缺省值)勾选, DI1 ~ DI4 指定为 门区1 ~ 门区4 的门位侦测点, 并预先勾选启用。
2. 默认值勾选, DI5 ~ DI8 指定为 门区1 ~ 门区4 的开门按钮点, 并预先勾选启用。
3. 维庚输入 WIE3(4) 与 DI5、6(DI7、8) 共享输入接点, 只能2选1。当启用 WIE3(4) 时, DI5、6(DI7、8) 的功能就失效。
4. 默认值勾选, WIE1 ~ WIE2指定为 门区1 ~ 门区2 的进入维庚读头输入点, ID1 ~ ID2。
5. 默认模块配置一台, 读头的Type 为 S1, ID=1。
6. 出厂预设日期为: 2011年01月01日。可使用工具软件更改设定值, 请到SYRIS官网免费下载, syris.com

**使用注意事项:**

SY210NT-V4B & SY210NT-V4A新旧版本使用时 DI 1~DI 4 预设 门位侦测输入点 与 软件流程设置开门按钮功能输入点 不可重复使用同一个输入点 避免造成功能失效冲突问题