

# SYRIS SY110SA

操作說明書

## Operation Manual

Ver : 0160



璽瑞股份有限公司

403台中市中港路一段12號12樓

電話：+886-4-2207-8888

傳真：+886-4-2207-9999

電子信箱：service@syris.com

網站：http://www.syris.com

## 目錄

前言	1
一. 輸出點預設功能(DO)對照表	1
二. 輸入點預設功能(DI)對照表	1
三. 操作說明	1
0. 登入控制器	1
1. 增卡方式 (需先登入控制器)	1
2. 刪卡方式 (需先登入控制器)	2
3. 更改使用者密碼	2
4. 基本功能參數設定 (需先登入控制器)	2
四. 簡易接線圖	3
五. 進階功能設定表 (需先登入控制器)	4
六. 輸出點完整功能(DO)對照表	5
七. 輸入點完整功能(DI)對照表	5
八. 讀卡機顯示狀態表	5
九. 進階功能	5
十. 進階應用接線圖	6

## 前言：

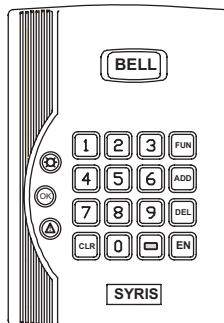
此份說明文件包含了，設定SY110SA各個功能的按鍵輸入順序，文章內所有的操作輸入順序，為由左至右，請選擇所需要的功能，並依照本文所列之輸入次序，依次輸入即可。

### 一.輸出點預設功能(DO)對照表

輸出點	備註
DO #1	控制器內部接點

### 二.輸入點預設功能(DI)對照表

輸入點	出廠預設功能	備註
DI #1	開門按鈕	控制器內部接點
DI #2	門位偵測	控制器內部接點
DI #3 (Bell鍵) 或 (Call鍵)	門鈴輸入	控制器內部接點



※所有的輸入點及輸出點功能皆可依需求自行變更，出廠預設功能適合大部份的應用，若以標準接線施工，則無須變更輸入點及輸出點功能。

## 三.操作說明

### 0.登入控制器

按【】+主密碼+【EN】即可登入系統，主密碼1-10碼。

控制器共有三組主密碼，出廠預設第一組為1234，可自行設定另外兩組，請參考進階功能。若有搭配母卡使用時，則在輸入主密碼完成按【EN】鍵之後，需感應相對應的母卡。

請注意：在任何指令輸入之前，可以先鍵入【CLR】將之前輸入之按鍵清除。

### 1.增卡方式 (需先登入控制器)

1.1 單張增卡，須先輸入新的使用者代號，再感應卡片。

【ADD】+ 使用者代號<sup>1</sup> + 【EN】

1.2 單張增卡，須先輸入新的使用者代號，及卡片內碼，不用再感應卡片。

【ADD】+ 使用者代號 + 【】+ 卡片內碼<sup>2</sup> + 【EN】

1.3 連續多張增卡，須輸入起始使用者代號及結束使用者代號，再感應卡片。

【ADD】+ 起始使用者代號 + 【ADD】+ 結束使用者代號 + 【EN】

1.4 連續自動增卡，系統會自動尋找空的使用者代號來使用，直到按任意鍵停止。

【ADD】+ 【EN】+ 感應卡片

1. 使用者代號可使用的範圍由 1 至 2000。

2. 卡片的內碼不能超過十位數，範圍由1至4294967295。

## 2. 刪卡方式 (需先登入控制器)

2.1 刪除單張卡，須先輸入新的使用者代號，不用再感應卡片。

[DEL] + 使用者代號<sup>3</sup> + [EN]

2.2 刪除單張卡，須輸入欲刪除的卡片內碼，不用再感應卡片。

[DEL] + [ ] + 卡片內碼 + [EN]，(卡片內碼為<sup>4</sup>)

2.3 連續刪除多張卡，須輸入起始使用者代號及結束使用者代號，不用再感應卡片。

[DEL] + 起始使用者代號 + [DEL] + 結束使用者代號 + [EN]

2.4 刪除單張卡，輸入刪卡指令，再感應卡片。

[DEL] + [EN] + 感應卡片

2.5 刪除所有卡片，不用再感應卡片。

[DEL] + [ ] + [DEL] + [ ] + [DEL] + [ ] + [DEL] + [ ] + [EN]

## 3. 更改使用者密碼

更改使用者密碼，先輸入舊密碼，再按空白鍵輸入新密碼，再按一次空白鍵輸入新密碼。

舊密碼 + [ ] + 新密碼 + [ ] + 新密碼 + [EN]

更改主密碼 (這裏的主密碼是指剛剛登入時所用的那組主密碼)

於登入後，先按空白鍵輸入主密碼，再按空白鍵輸入新主密碼，再按一次空白鍵輸入新密碼。

[ ] + 主密碼 + [ ] + 新主密碼 + [ ] + 新主密碼 + [EN]

設定主密碼的母卡 (這裏的主密碼是指剛剛登入時所用的那組主密碼)

於登入後，先按空白鍵輸入主密碼，再按空白鍵輸入 [1]，再按[EN]即可設定母卡。

[ ] + 主密碼 + [ ] + N + [EN]

N為0或1，當N=0時表示取消母卡的使用，反之則啓用。按下 [EN] 鍵後須於10秒內感應該張母卡。

請注意：當初始密碼<sup>5</sup>不等於“0000000000”的時候，無法更改主密碼及設定母卡。

## 4. 基本功能參數設定 (需先登入控制器)

功能名	輸入步驟	備註
登出	[FUN] + [0] + [EN]	登出控制器
通行模式	FUN] + [1] + [ ] + N + [EN]	N為1-4，當N = 1時為只用卡片的進出模式 * 當N = 2時為卡片或密碼的進出模式 當N = 3時為卡片加密碼的進出模式 當N = 4時為只用密碼的進出模式
設定使用者密碼	[FUN] + [2] + [ ] + 使用者代號 + [ ] + 個人密碼 + [EN]	設定使用者密碼 當使用者代號重複時，則將舊的密碼覆蓋 可使用1-10碼作為密碼使用，例如：1234，335566，1234567890等

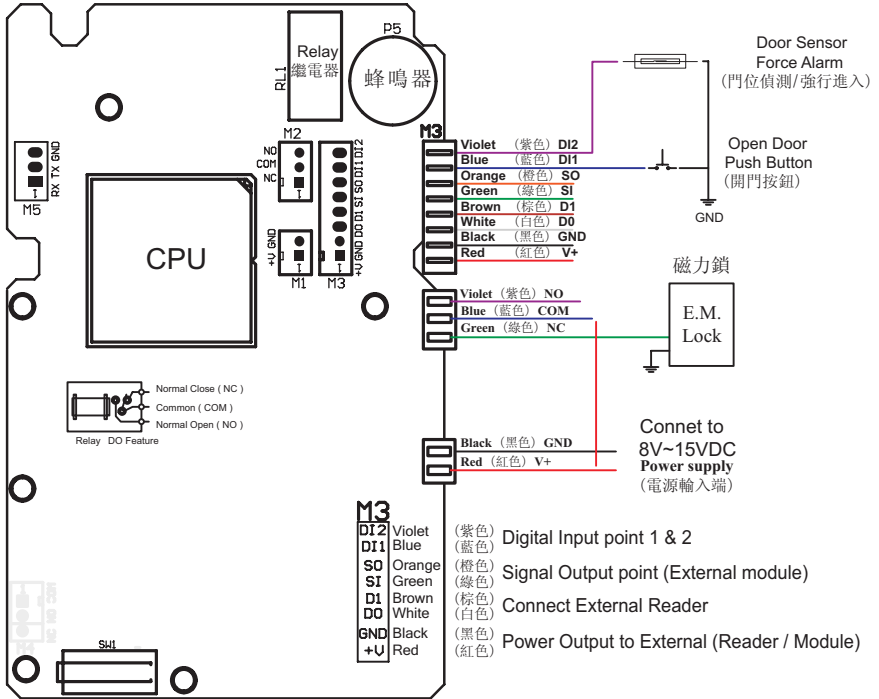
\* 此標號表示這項設定是出廠的預設值

3. 使用者代號可使用的範圍由1至2000。

4. 卡片的內碼不能超過十位數，範圍由1至4294967295。

5. 初始密碼經過變更後，便無法修改任何的主密碼及母卡。若要更改主密碼及母卡，必須先將初始密碼設為“0000000000”，請參考進階功能。

四. 簡易接線圖



## 五.進階功能設定表 (需先登入控制器)

功能名	輸入步驟	備註
設定開門輸出點	[FUN] + [3] + [ ] + N + [ ] + TTT + [EN]	TTT為可設定的時間，範圍從0秒到255秒(5*) .當設定為0時為單次開關模式 N為0-2，當N = 0時為停用繼電器動作 當N = 1時以控制器內建的繼電器動作* 當N = 2時擴充模組的繼電器動作
設定門鈴輸出點	[FUN] + [4] + [ ] + N + [ ] + TTT + [EN]	TTT為可設定的時間，範圍從0秒到255秒(3*) .當設定為0時為單次開關模式 N為0-2，當N = 0時表示停用門鈴輸出的功能 當N = 1時表示啟用內部繼電器作為門鈴輸出的功能 當N = 2時表示啟用外部繼電器作為門鈴輸出的功能*
設定警報訊號 輸出點	[FUN] + [5] + [ ] + N + [ ] + TTT + [EN]	TTT為可設定的時間，範圍從0秒到255秒(30*) N為0-2，當N = 0時表示停用警報訊號的輸出* 當N = 1時表示以內部繼電器作為警報的功能 當N = 2時表示以外部繼電器作為警報的功能
開門按鈕 輸入點設置	[FUN] + [6] + [ ] + N + [EN]	N為輸入點代號，N為0-6 (1*) 當N = 0時表示停用開門按鈕的使用 當N = 1-6時表示啟用該輸入點作為開門按鈕的功能
門位偵測 輸入點設置	[FUN] + [7] + [ ] + N + [EN]	N為輸入點代號，N為0-6 (2*) 當N = 0時表示停用門位偵測的使用 當N = 1-6時表示啟用該輸入點作為門位偵測的功能
門鈴按鈕 輸入點設置	[FUN] + [8] + [ ] + N + [EN]	N為輸入點代號，N為0-6 (3*) 當N = 0時表示停用門鈴按鈕的使用 當N = 1-6時表示啟用該輸入點作為門鈴按鈕的功能
開門按鈕二 輸入點設置	[FUN] + [9] + [ ] + N + [EN]	N為輸入點代號，N為0-6 (4*) 當N = 0時表示停用開門按鈕的使用 當N = 1-6時表示啟用該輸入點作為開門按鈕二的功能
門鈴按鈕二 輸入點設置	[FUN] + [1] + [0] + [ ] + N + [EN]	N為輸入點代號，N為0-6 (6*) 當N = 0時表示停用門鈴按鈕的使用 當N = 1-6時表示啟用該輸入點作為門鈴按鈕二的功能
設定日期/時間	[FUN] + [2] + [0] + [ ] + yy + mn + dd + hh + mm + ss + [EN]	設定時間日期 yy=年, mn=月, dd=日; hh=時, mm=分, ss=秒
門常開功能	[FUN] + [2] + [1] + [ ] + N + [EN]	N為1或0，當N = 0時表示停用門常開的功能* 當N = 1時表示啟用門常開的功能
強行進入警報功能	[FUN] + [3] + [0] + [ ] + N + [EN]	N為1或0，當N = 0時表示停用強行進入的功能* 當N = 1時表示啟用強行進入警報輸出的功能
開門逾時警報功能	[FUN] + [3] + [1] + [ ] + N + [ ] + TTT + [EN]	N為1或0，當N = 0時表示停用開門逾時的功能* 當N = 1時表示啟用開門逾時的功能 TTT為可設定的逾時時間，範圍從0秒到255秒(10*)
反破壞警報功能	[FUN] + [3] + [2] + [ ] + N + [EN]	N為1或0，當N = 0時表示停用反破壞開關的功能* 當N = 1時表示啟用反破壞開關的功能
設定使用卡片類別	[FUN] + [4] + [0] + [ ] + N + [EN]	N為1-3，當N=1時為EM CARD* .當N=2時為SYRIS CARD .當N=3時為TWO_PAGE CARD
設定使用卡片位元組	[FUN] + [4] + [1] + [ ] + N + [EN]	N為1-3，當N=1時為2Bytes . 當N=2時為3 Bytes* . 當N=3時為4 Bytes
設定主密碼	[FUN] + [5] + [0] + [ ] + N + [ ] + 主密碼 + [EN]	該組主密碼還未設定密碼時才能使用此功能 N為主密碼組別，N為1-3，主密碼1-10碼，系統預設 第一組主密碼為1234，其他組未設定，當初始密碼 不等於“0000000000”的時候，無法使用本功能。
回復控制器為 出廠預設值	[FUN] + [8] + [6] + [ ] + [8] + [7] + [EN]	除了主密碼及母卡外，所有的卡片及密碼都會被清除 ，所有的設定資料都會回復成出廠預設值(請等待15秒)
回復主密碼為 出廠預設值	[FUN] + [9] + [8] + [ ] + [9] + [9] + [EN]	回復三組的主密碼為出廠預設值，並清除母卡的使用，當初 始密碼不等於“0000000000”的時候，無法使用本功能。

\*此標號表示這項設定為出廠的預設值

6. 警報訊號的觸發條件是根據強行進入、開門逾時及反破壞警報，三種輸入點的訊號來觸發。

7. 可使用的輸入點為D11、D12、D13控制器內部的輸入點，D14、D15、D16外接模組的輸入點，請參考下頁的完整對照表。

## 六. 輸出點完整功能(DO)對照表

輸出點	備註
DO #1	控制器內部接點
DO #2	外接輸出接點或內部電壓接點

## 七. 輸入點完整功能(DI)對照表

輸入點	備註
DI # 1	控制器內部接點
DI # 2	控制器內部接點
DI # 3 (Bell鍵) 或 (Call鍵)	控制器內部接點
DI # 4	外接的第一個輸入點
DI # 5	外接的第二個輸入點
DI # 6 (Bell鍵) 或 (Call鍵)	外接的按鍵型讀卡機

※所有的輸入點及輸出點功能皆可依需求自行變更，出廠預設值適合大部份的應用，若需變更，請參考進階功能設定表。

## 八. 讀卡機顯示狀態表

代碼	狀態說明	顯示燈號及警響				備註
		Ok燈	Bell燈	Error燈	聲音	
0	正常狀態	滅	亮	滅	無作動	
1	正確狀態	亮	亮	滅	短音(0.5秒)	回復至原先狀態
2	錯誤狀態	滅	亮	亮	二聲短音	回復至原先狀態
3	登入狀態	滅	閃爍	滅	無作動	持續至註銷
4	設定完成狀態	亮	亮	滅	長音(1秒)	回復至原先狀態
5	等待輸入密碼/感應卡片	閃爍	亮	滅	短音(0.5秒)	持續至輸入完成或逾時
6	警報狀態	滅	亮	閃爍	急促短音	持續至回復或解除
7	按鍵鎖住狀態	閃爍	亮	閃爍	無作動	持續至解除
8	資料初始化中	亮	亮	亮	長音(1秒)	回復至原先狀態

※等待感應卡片狀態與等待輸入密碼狀態之逾時時間為20秒，逾時或【EN】被按入，則系統會離開此狀態。

※登入後如超過60秒未有任何按鍵輸入，則系統會自動登出。

※輸入密碼錯誤超過三次時，則控制器將會鎖住60秒無法登入，時間到後才能再次登入。

## 九. 進階功能

### 1. 修改初始密碼：(初始密碼固定為10碼)

【】 + 【ADD】 + 初始密碼 + 【】 + 新的初始密碼 + 【】 + 新的初始密碼 + 【EN】

### 2. 回復主密碼為出廠預設值：(此功能需於開機後的60秒內輸入才有效,主密碼出廠預設值為1234)

【】 + 【DEL】 + 初始密碼 + 【EN】

### 3. 上傳控制器資料至電腦及下載資料至控制器，包括使用者卡號及密碼、控制器設定、進出紀錄、主密碼及母卡。此功能必須搭配MDUSB-S-1轉換器與工具程式等才能達成。

十.進階應用接線圖

# SY110 Wiring Diagram

