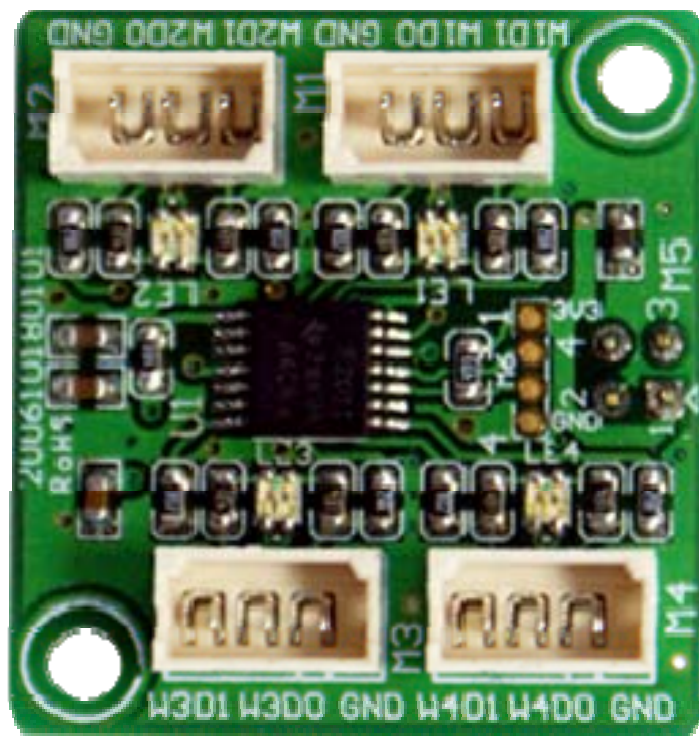


MDWIE-2

维根模块说明书

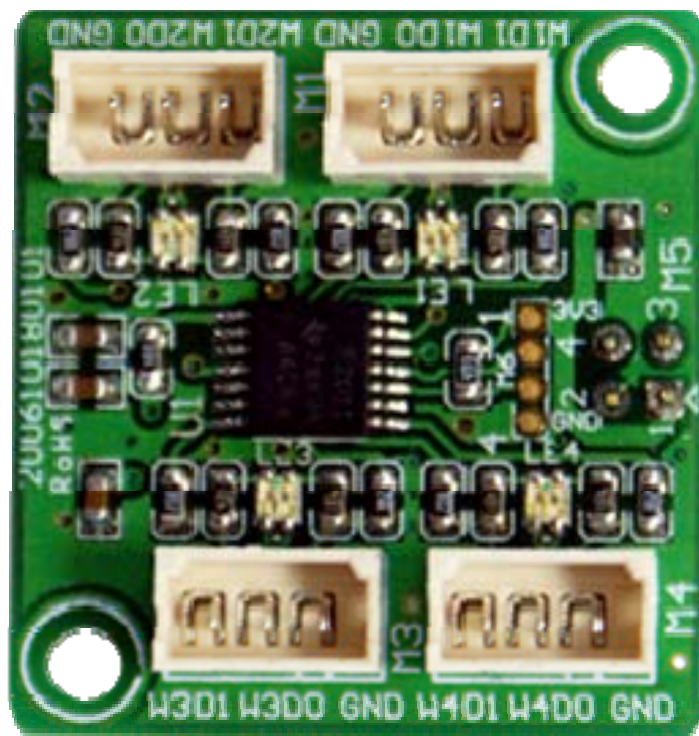


玺瑞股份有限公司
403台中市中港路一段12号12楼
电话：+886-4-2207-8888
传真：886-4-2207-9999
电子信箱：service@syris.com
网站：<http://www.syris.com>

Ver: 0103

MDWIE-2

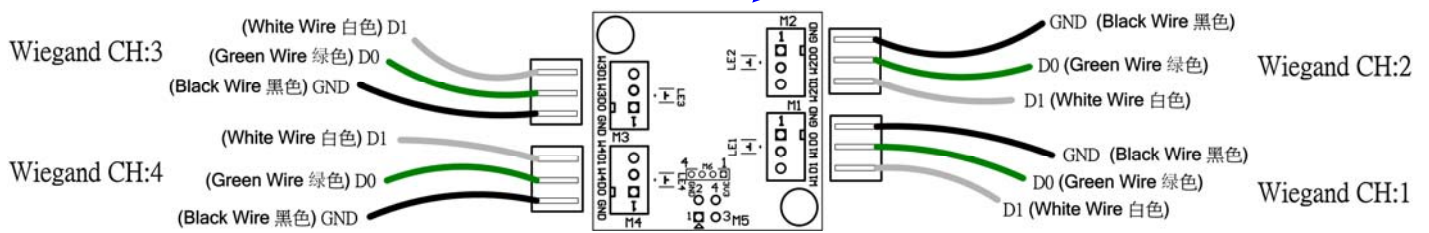
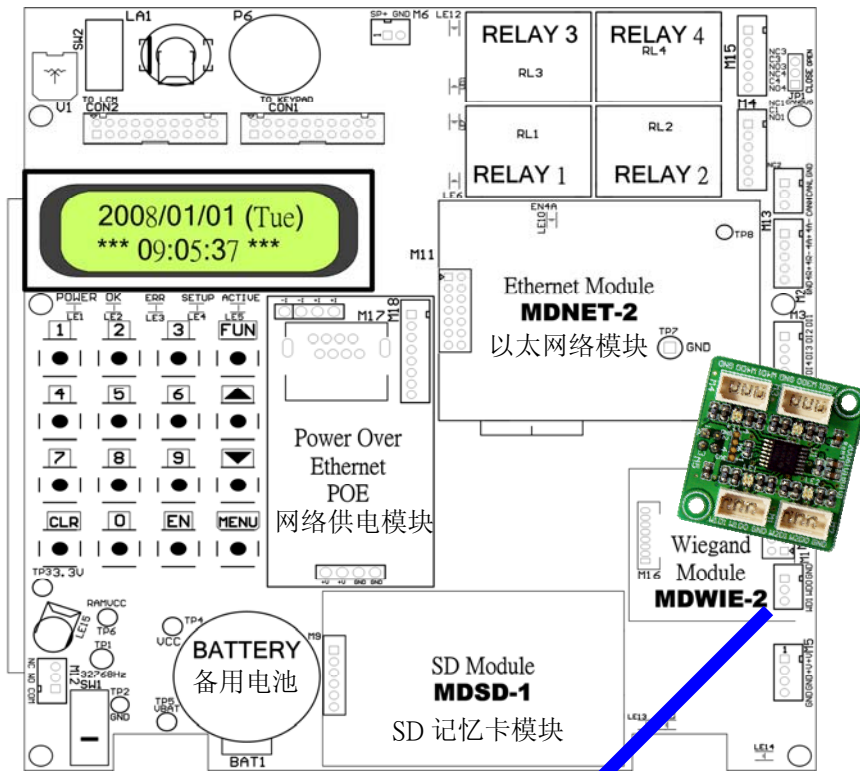
维根模块说明书



玺瑞股份有限公司
403台中市中港路一段12号12楼
电话：+886-4-2207-8888
传真：886-4-2207-9999
电子信箱：service@syris.com
网站：<http://www.syris.com>

Ver: 0103

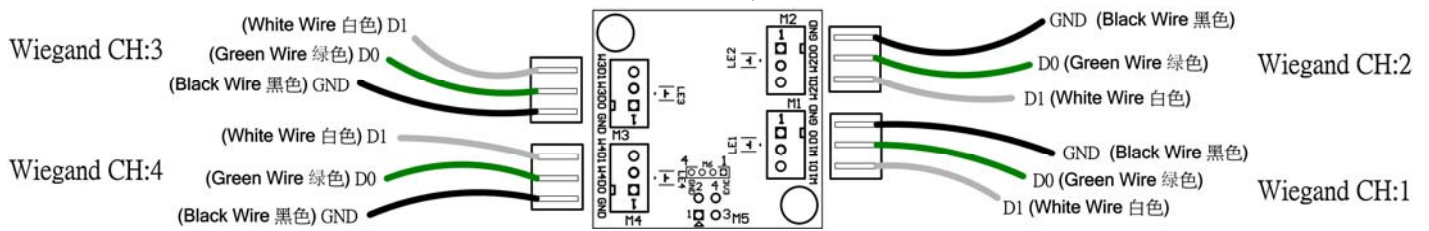
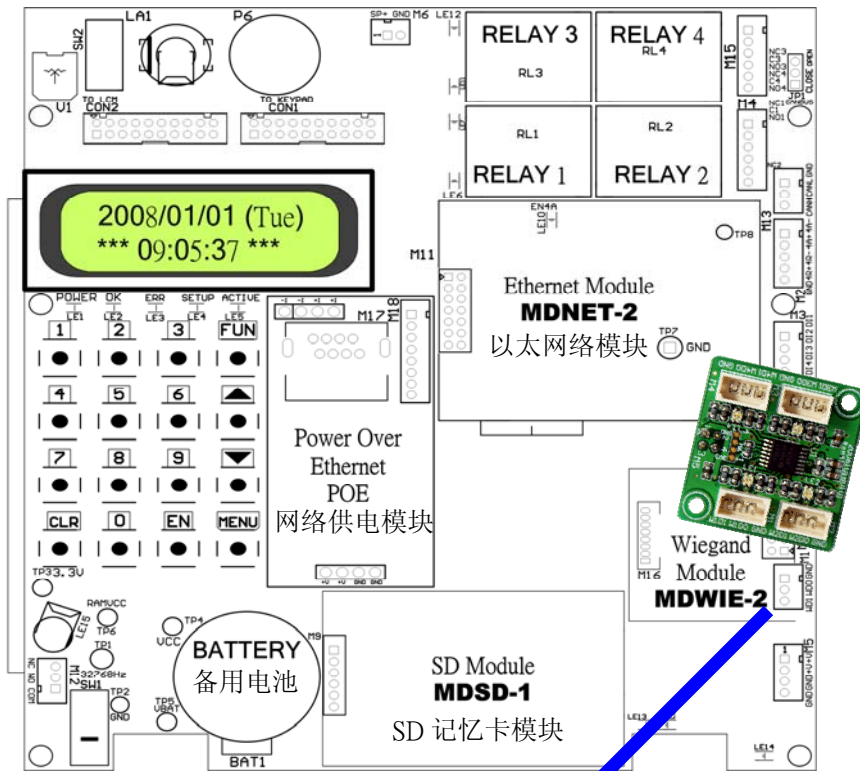
MDWIE-2与SY210NT-V5 :



MDWIE-2 硬件规格

项目 / 规格	MDWIE-2
通讯接口	Wiegand
维根格式	Wiegand 26;32;34;35;37;42;50 bits formats
维根频道	4
工作温度	-20 °C to 70 °C
存放温度	-30 °C to 80 °C
电源输入	3.3V DC
尺寸 (mm)	26W x 27H x 7D

MDWIE-2与SY210NT-V5 :



MDWIE-2 硬件规格

项目 / 规格	MDWIE-2
通讯接口	Wiegand
维根格式	Wiegand 26;32;34;35;37;42;50 bits formats
维根频道	4
工作温度	-20 °C to 70 °C
存放温度	-30 °C to 80 °C
电源输入	3.3V DC
尺寸 (mm)	26W x 27H x 7D