

# MDREP-1

## 安装手册

V01.10



**玺瑞股份有限公司**

地址:403 台中市中港路一段12号12楼

电话: +886-4-2207-8888

传真: +886-4-2207-9999

电子邮件: [service@syris.com](mailto:service@syris.com)

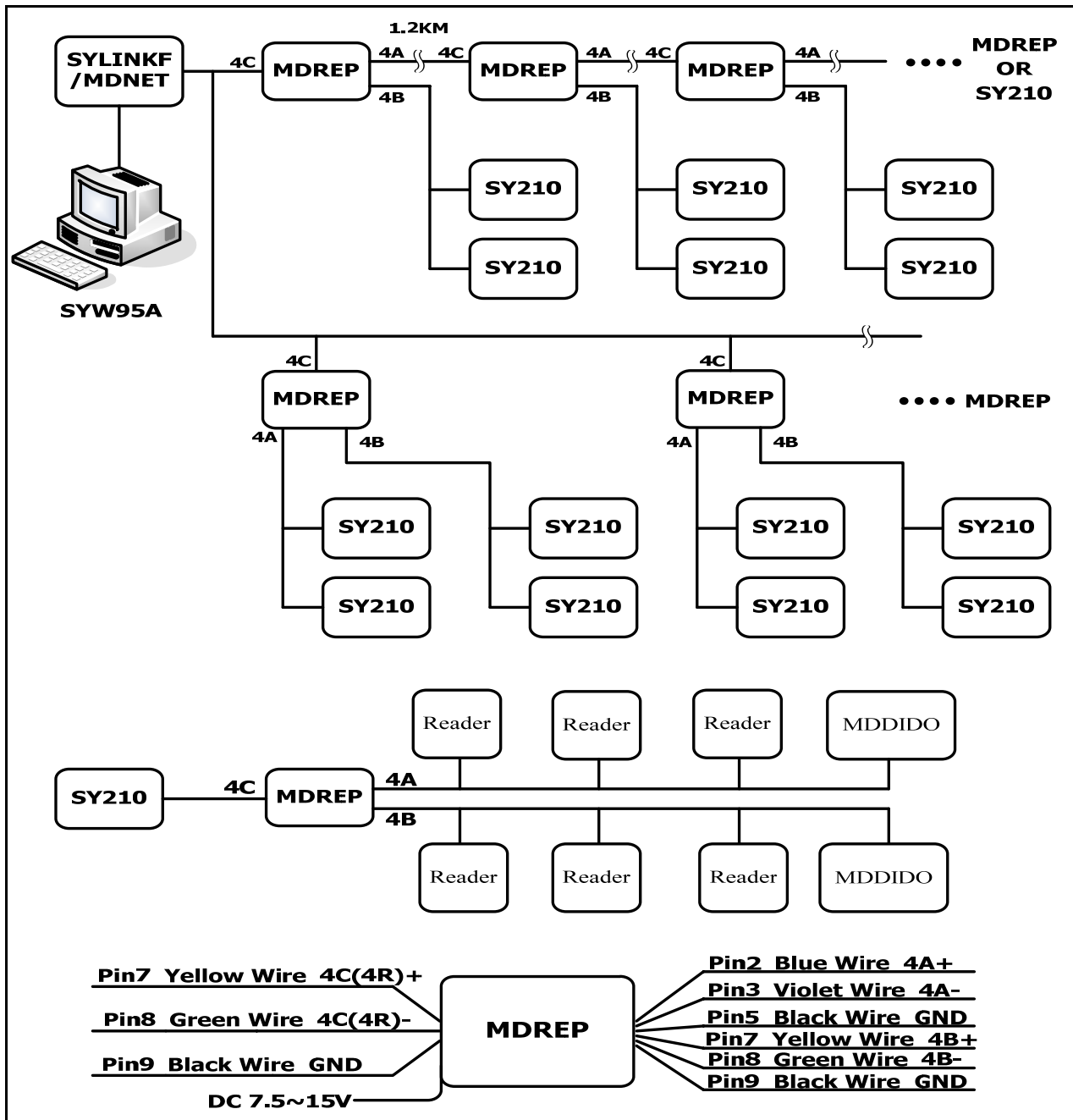
网页: <http://www.syris.com>

# MDREP-1 规格表

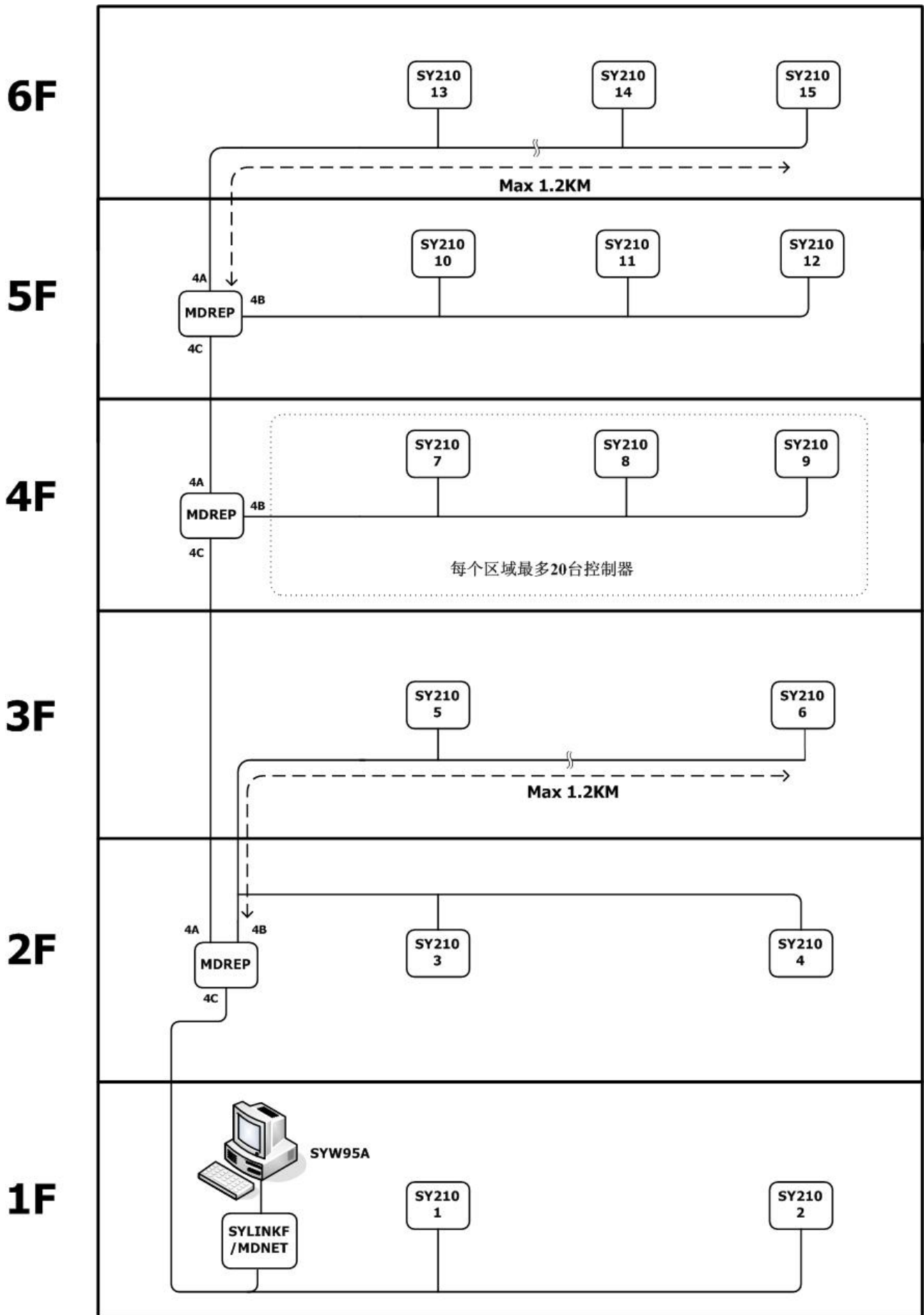
項目	MDREP-1
通讯格式 #1	USB V1.1
通讯格式 #2	RS-232 formats
通讯格式 #3	RS-485 formats * 3
通讯速度	19,200bps (4,800、9,600、19,200、38,400、57,600、115,200)
蜂鸣器	Built-in
指示状态	8 LED
颜色	米色
Humidity	10% to 95% (Non-condensing)
运作温度	-20°C to 70°C
储存温度	-30°C to 80°C
电源输入	USB or 7.5V to 15V DC
尺寸	110W x 136H x 32.5D

\* This specification is preliminary and is subject to change without prior notice.

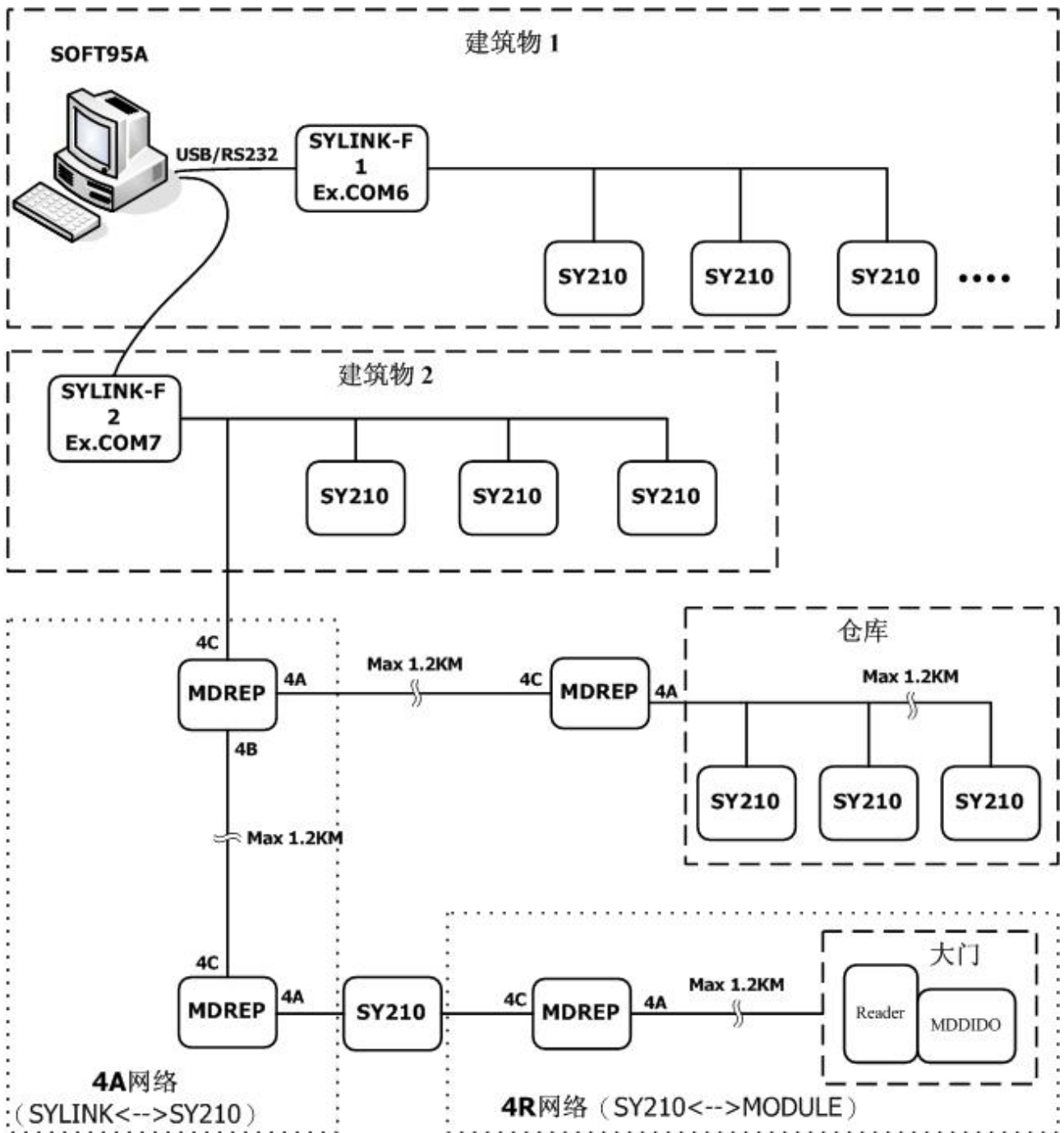
## MDREP-1 接线环境范例1:



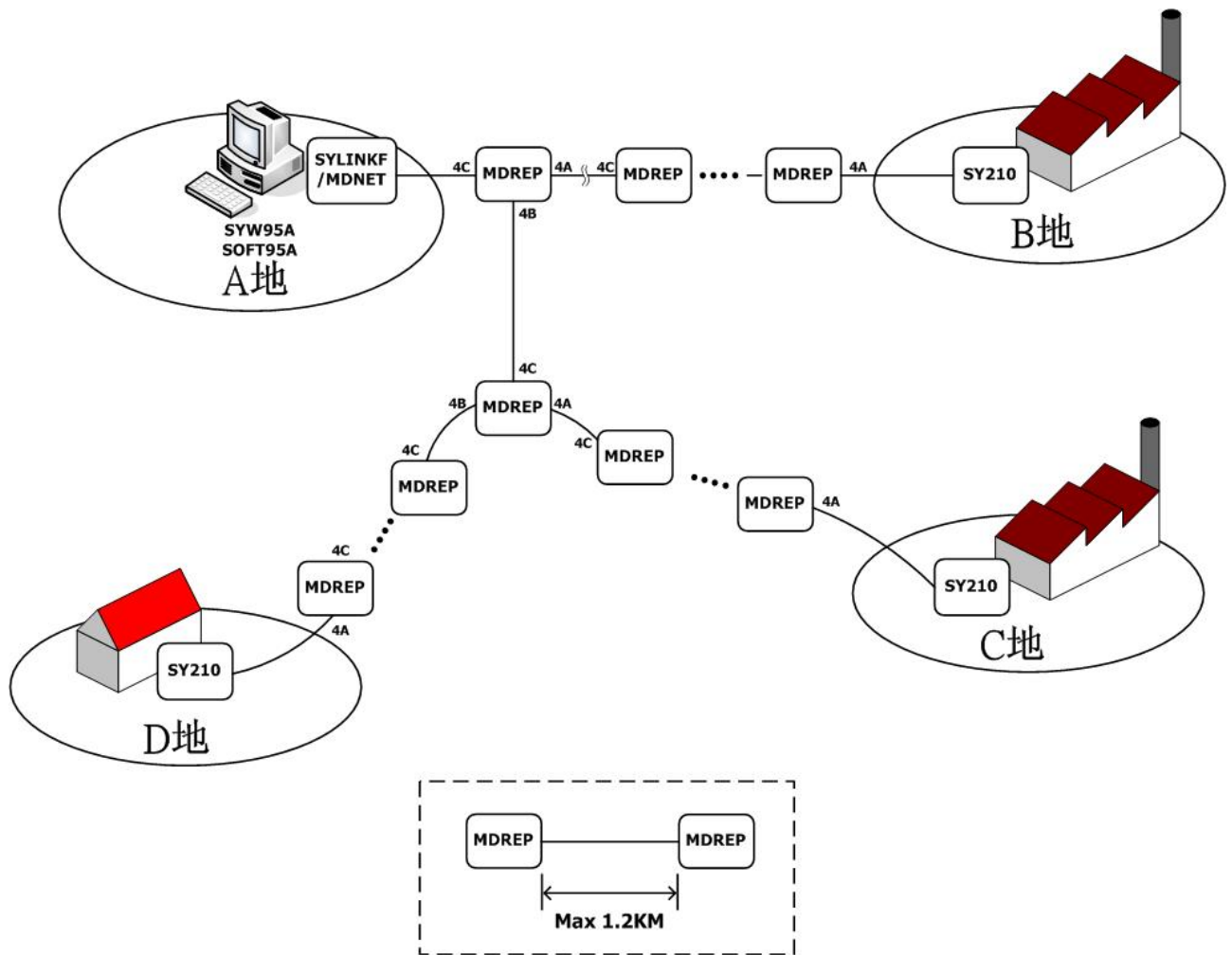
# MDREP-1 接线环境范例2：不同楼层接线方式



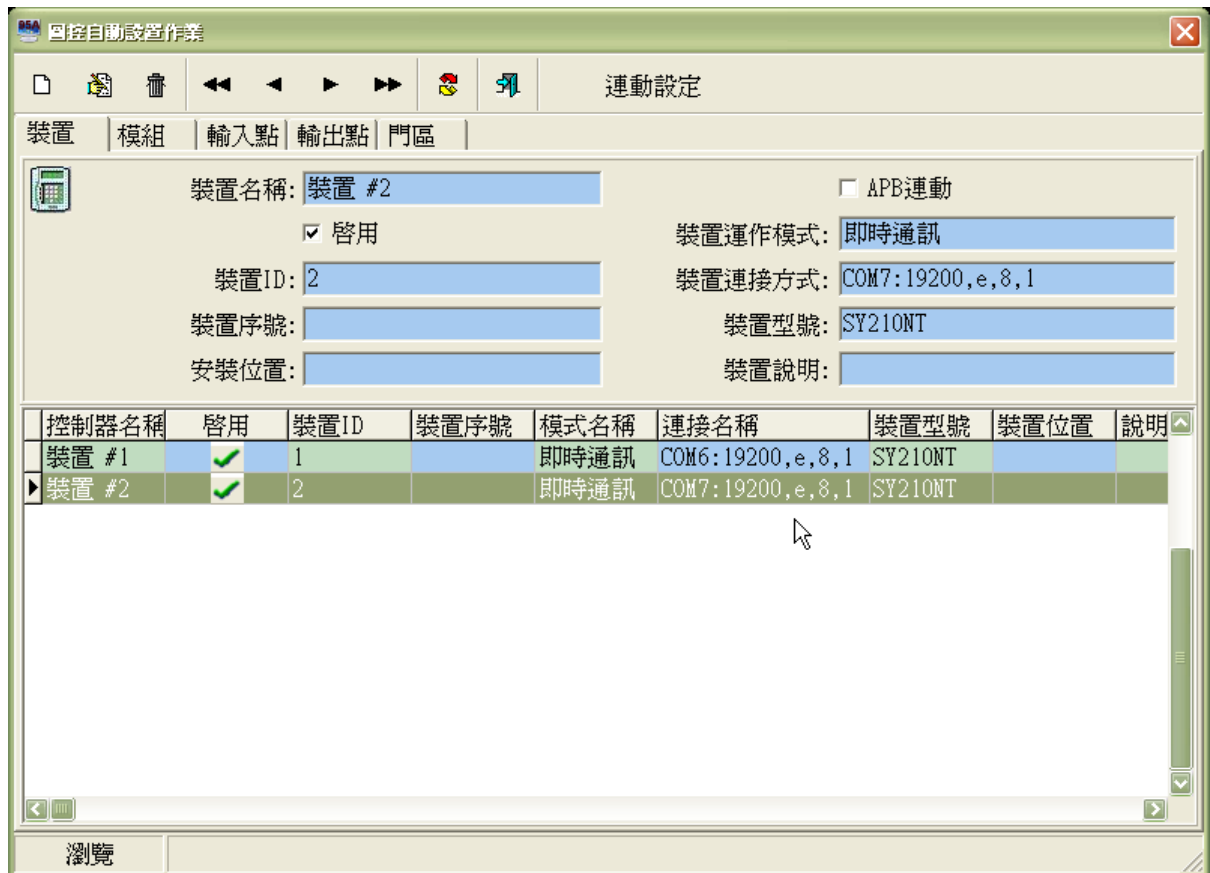
# MDREP-1 接线环境范例3：中型厂区接线方式



# MDREP-1 接线环境范例4：大型厂区接线方式



# 於SOFT95A使用多串口連線設定方式 (RS232 or USB)



# 於SOFT95A使用MDNET連線設定方式

