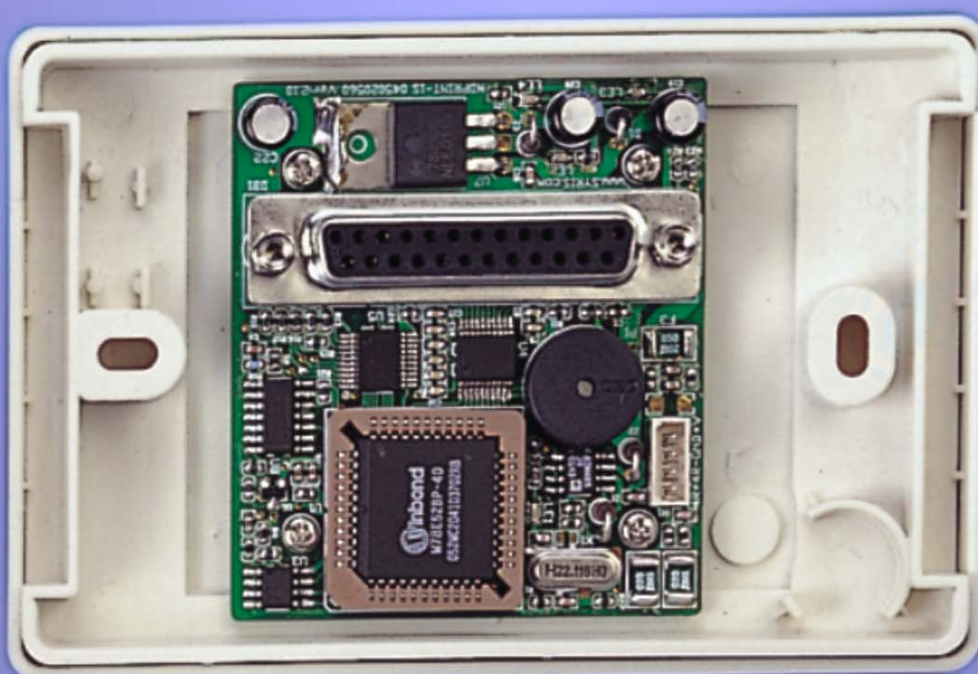


# MDPRINT-1S打印机模块说明书

RS-485 to Parallel Port Converter  
Baud rate 4,800-115,200 bps



玺瑞股份有限公司

403台中市中港路一段12号21楼之2

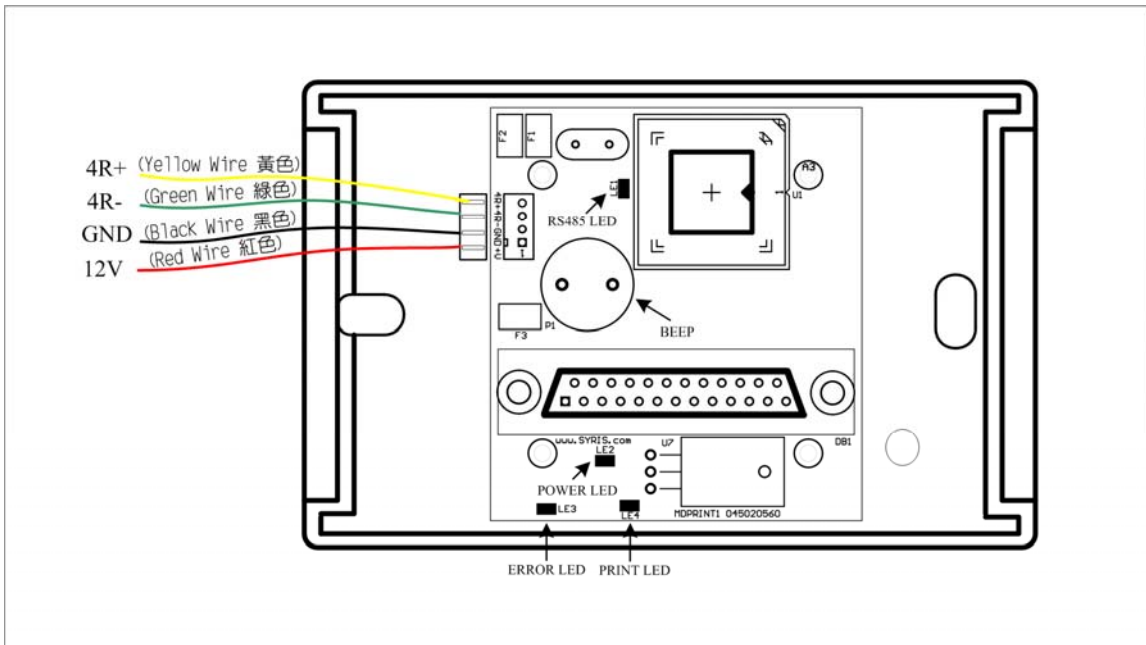
电话： +886-4-2207-8888

传真： 886-4-2207-9999

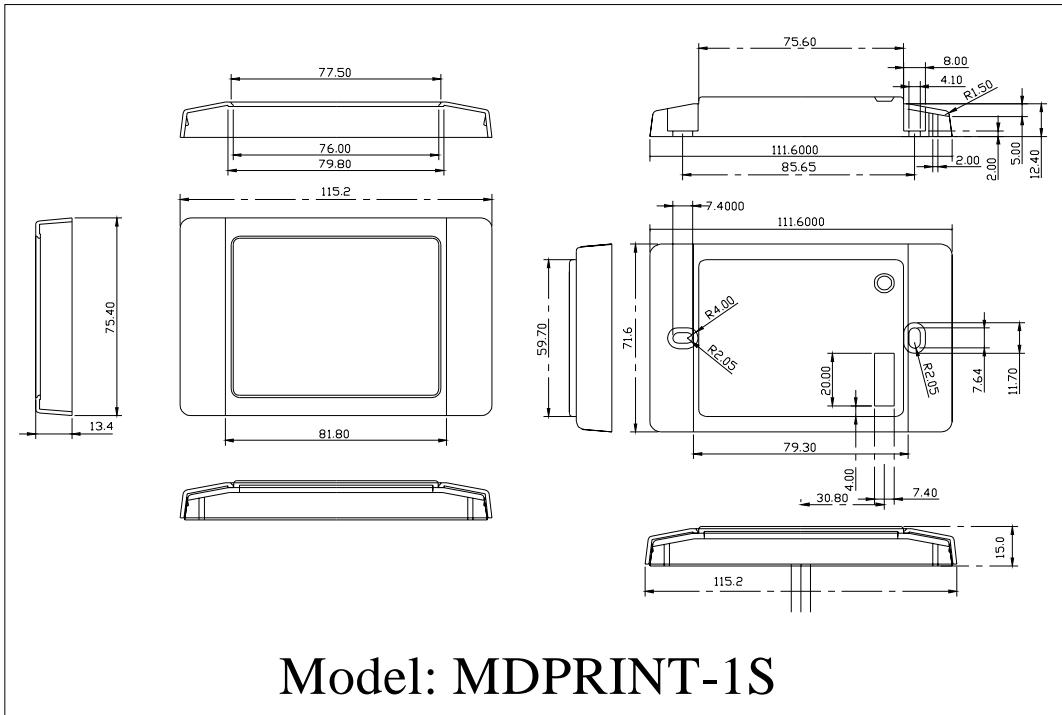
电子信箱： service@syris.com

网站： <http://www.syris.com>

AUG, 2007Ver:2.00



- \* 电源供应方式应为线性电源供应 (直流电源)
- \* 安装时电源必须共地



**MDPRINT-1S规格:**

Items / Specs	MDPRINT-1S
通信界面	RS485 formats
通信速度	19,200 bps (4,800、9,600、19,200、38,400、57,600、115,200)
装置码	1 to 99
平行输出	Print IEEE-1284 compliant
状态显示	4 LED
蜂鸣器	built-in
颜色	Beige
工作湿度	10% to 95 % (Non-condensing)
工作温度	-20°C to 70°C
储存温度	-30°C to 80°C
输入电压	8V to 15V DC
功率消耗	0.5W to 2W
尺寸(mm)	75W x 115H x 15D

\* This specification is preliminary and is subject to change without prior notice.