

MDNET-5

說明書

V0100



璽瑞股份有限公司

403台中市中港路一段12號12樓

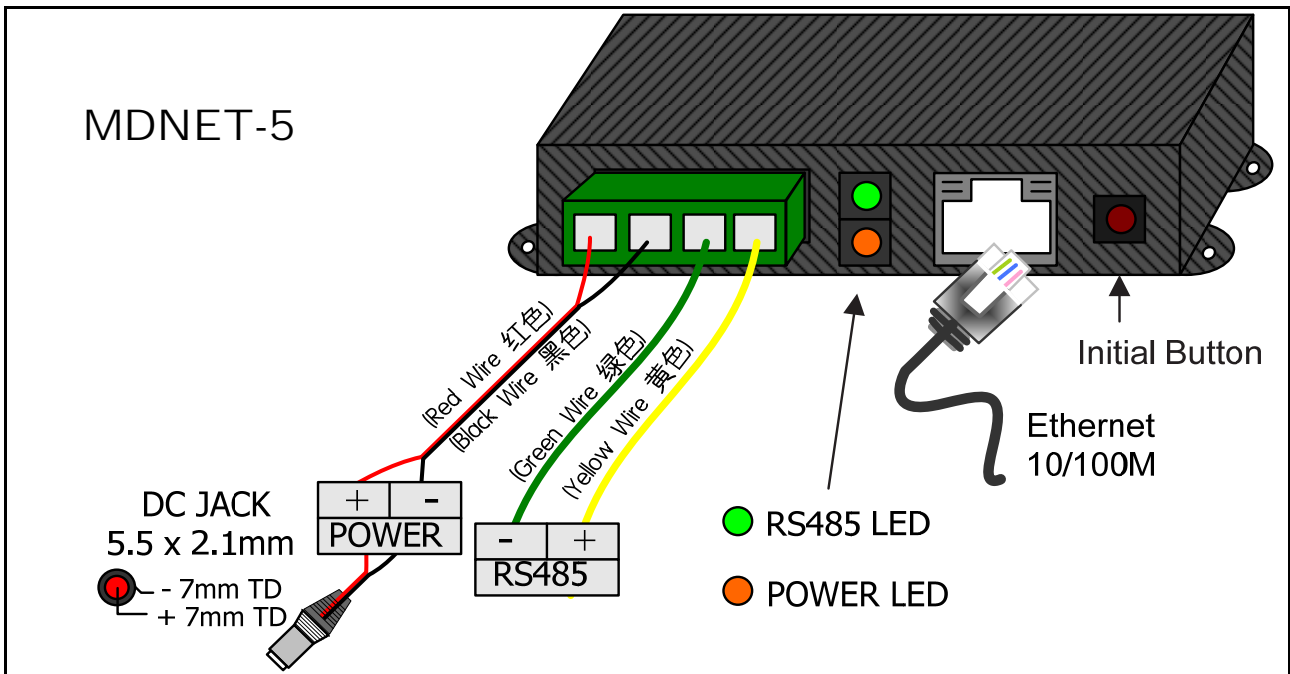
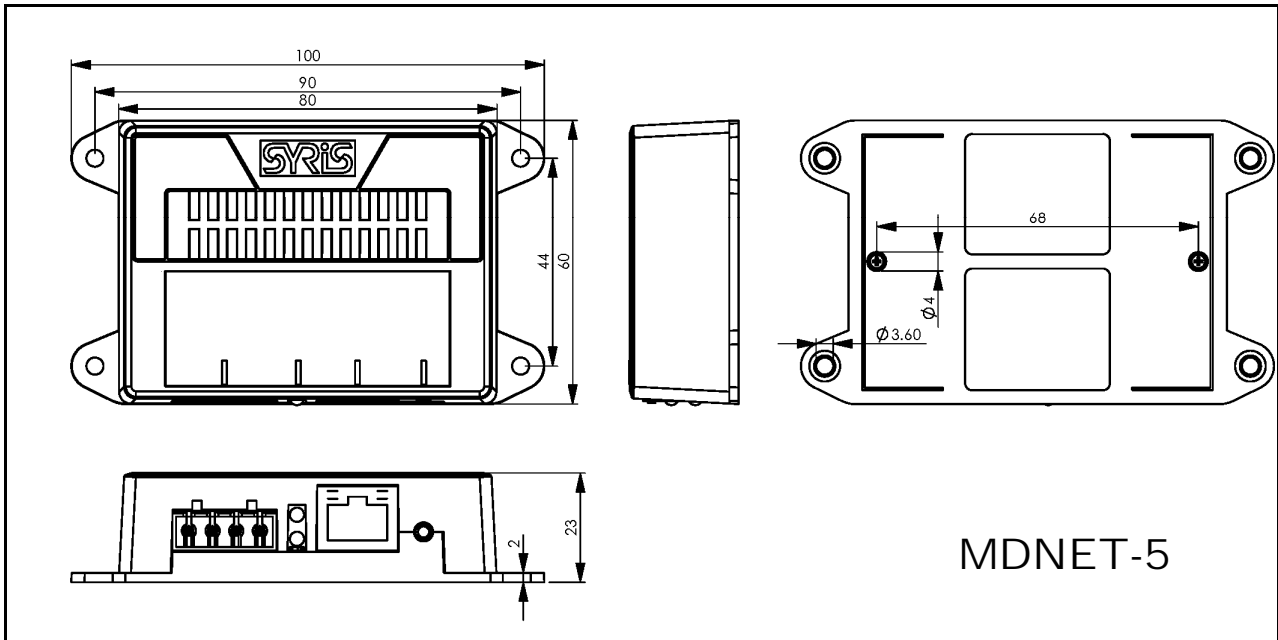
電話：+886-4-2207-8888

傳真：886-4-2207-9999

電子信箱：service@syris.com

網站：<http://www.syris.com>

(如需設定工具與使用說明書，請到網站下載)



MDNET-5 Specifications:

區域網路	10BASE-T/100BASE-TX port, 10/100Mbps AutoNegotiation		
TP port	RJ-45 phone jack		
通訊協定	TCP Server/Client, UDP		
通信介面	RS-485		
連接串口	4 PIN (RS-485+POWER)		
通信速度	19,200 bps (4,800、9,600、19,200、38,400、57,600、115,200)		
Parity	None, Event, Odd	工作溫度	-20°C to 70°C
Data bits / Stop bits	8 / 1	儲存溫度	-30°C to 80°C
狀態指示	2 LED (Power, RS485)	電氣隔離	1.5KV for Ethernet
顏色	Black	輸入電壓	8V to 15V DC
工作濕度	10% to 95% (Non-condensing)	尺寸(mm)	100W x 60H x 23D

MDNET-5 連線說明:

1. 依照前頁接線圖連接裝置後，開啓瀏覽器於網址列輸入該裝置 IP，即可進入設定畫面。確認後點選 **Submit** 進入。

Please input password:

預設密碼: 1234

Copyright © SYRIS. All Rights Reserved.

2. Basic

- **Device Name**：設定裝置名稱。
- **Device ID**：設定 ID。
- **RS485 Setup**：設定傳送/接收的延遲時間。

MDNET5-V7 Configuration:

Basic	Network	Operating Mode	Accessible IPs	Password	Serial	Other
MAC Address:	00-1d-34-44-33-22					
Serial Number:	12059991					
Firmware Version:	0273					
Hardware Version:	0121					

	Current	Select	Modify
Device name:	MDNET-5	<input type="checkbox"/>	<input type="text"/>
Device ID:	0001	<input type="checkbox"/>	0001 (0001-9999)
RS485 Start delay:	1500	<input type="checkbox"/>	1500 (100-9999)us
RS485 End delay:	500	<input type="checkbox"/>	500 (100-9999)us

Copyright © SYRIS. All Rights Reserved.

3. NETWORK

- **STATIC**：手動設定 IP。
- **DHCP**：自動設定 IP。

MDNET5-V7 Configuration:

Basic	Network	Operating Mode	Accessible IPs	Password	Serial	Other
MAC Address:	00-1d-34-44-33-22					
Serial Number:	12059991					
Firmware Version:	0273					
Hardware Version:	0121					

	Current	Select	Modify
IP Configuration:	Static IP	<input type="checkbox"/>	STATIC ▾
IP Address:	192.168.1.13	<input type="checkbox"/>	<input type="text"/>
Subnet mask:	255.255.255.0	<input type="checkbox"/>	<input type="text"/>
Default gateway:	192.168.1.254	<input type="checkbox"/>	<input type="text"/>
DNS Server1:	N/A	<input type="checkbox"/>	<input type="text"/>
DNS Server2:	N/A	<input type="checkbox"/>	<input type="text"/>

Copyright © SYRIS. All Rights Reserved.

4. Operating Mode

- **Operating Mode** : 設定 TCP Server、TCP Client 或 UDP 模式。
- **TCP Server Mode** : 設定 Local Port，Max Connection 可達四組 IP。
- **TCP Client Mode** : 設定 Any Character 或 Star up 模式，最多可設定四組 IP。
- **UDP Mod** : 設定 Local Port，最多可設定四組 IP。

MDNET5-V7 Configuration:

Basic	Network	Operating Mode	Accessible IPs	Password	Serial	Other
MAC Address:	00-1d-34-44-33-22					
Serial Number:	12059991					
Firmware Version:	0273					
Hardware Version:	0121					

	Current	Select	Modify
Operating Mode	TCP server Mode	<input type="checkbox"/>	TCP Server mode
TCP Server Mode	Local TCP Port: 5001 Max Connection 1	<input type="checkbox"/>	Local TCP Port: 5001 Max Connection 1
TCP Client Mode	Connect Mode : Starup	<input type="checkbox"/>	Connect Mode : Starup
	Destination IP 01: N/A	<input type="checkbox"/>	Destination IP 01: Port: 5001
	Destination IP 02: N/A	<input type="checkbox"/>	Destination IP 02: Port: 5001
	Destination IP 03: N/A	<input type="checkbox"/>	Destination IP 03: Port: 5001
UDP Mode	Local UDP Port: 0	<input type="checkbox"/>	Local UDP Port: 5001
	Destination IP 01: N/A	<input type="checkbox"/>	Destination IP 01: Port: 5001
	Destination IP 02: N/A	<input type="checkbox"/>	Destination IP 02: Port: 5001
	Destination IP 03: N/A	<input type="checkbox"/>	Destination IP 03: Port: 5001
	Destination IP 04: N/A	<input type="checkbox"/>	Destination IP 04: Port: 5001

Submit

5. Accessible IPs : 設定四組擁有存取權限的 IP。

MDNET5-V7 Configuration:

Basic	Network	Operating Mode	Accessible IPs	Password	Serial	Other
MAC Address:	00-1d-34-44-33-22					
Serial Number:	12059991					
Firmware Version:	0273					
Hardware Version:	0121					

	Current	Select	Modify
Accessible IP 01:	N/A	<input type="checkbox"/>	
Accessible IP 02:	N/A	<input type="checkbox"/>	
Accessible IP 03:	N/A	<input type="checkbox"/>	
Accessible IP 04:	N/A	<input type="checkbox"/>	

Submit

Copyright © SYRIS. All Rights Reserved.

6. PASSWORD : 設定進入控制模式時候的密碼。

MDNET5-V7 Configuration:

Basic	Network	Operating Mode	Accessible IPs	Password	Serial	Other
MAC Address:	00-1d-34-44-33-22					
Serial Number:	12059991					
Firmware Version:	0273					
Hardware Version:	0121					

Password: **Submit**

Copyright © SYRIS. All Rights Reserved.

7. Serial : 設定鮑率 (預設為 19200,e,8,1)。

MDNET5-V7 Configuration:

Basic	Network	Operating Mode	Accessible IPs	Password	Serial	Other
MAC Address:	00-1d-34-44-33-22					
Serial Number:	12059991					
Firmware Version:	0273					
Hardware Version:	0121					
		Current		Modify		
Serial :	19200 e 8 1		115200,n,8,1			
Submit						

Copyright © SYRIS. All Rights Reserved.

8. Other

- **Data Packing** : 設定段落字元 (接收到某特定字元時, 將傳出該字元前的訊息)
- **Force Tx Timeout** : 如果遲遲未收到指定段落字元, 則在多久時間後送出訊息。
- **Miscellaneous** : TCP Alive Check Timeout – 連線達到設定時間後即斷線 ;
Inactivity Timeout – 於設定時間內無資料傳輸(UART)即斷線。

MDNET5-V7 Configuration:

Basic	Network	Operating Mode	Accessible IPs	Password	Serial	Other
MAC Address:	00-1d-34-44-33-22					
Serial Number:	12059991					
Firmware Version:	0273					
Hardware Version:	0121					
		Current		Select	Modify	
Data Packing (Optional)	Delimiter 1:	0d-Hex	<input type="checkbox"/>	Delimiter 1:	0D	(0-ff) Hex
	Delimiter 2:	N/A-Hex	<input type="checkbox"/>	Delimiter 2:	00	(0-ff) Hex
	Force Tx Timeout:	10-ms	<input type="checkbox"/>	Force Tx Timeout:	10	(0-65535) ms
Miscellaneous (Optional)	TCP Alive Check Timeout: N/A-min		<input type="checkbox"/>	TCP alive timeout:	0	(0-255) min
	Inactivity Timeout	N/A-ms	<input type="checkbox"/>	TCP activity timeout:	0	(0-65535) ms
Submit						

Copyright © SYRIS. All Rights Reserved.