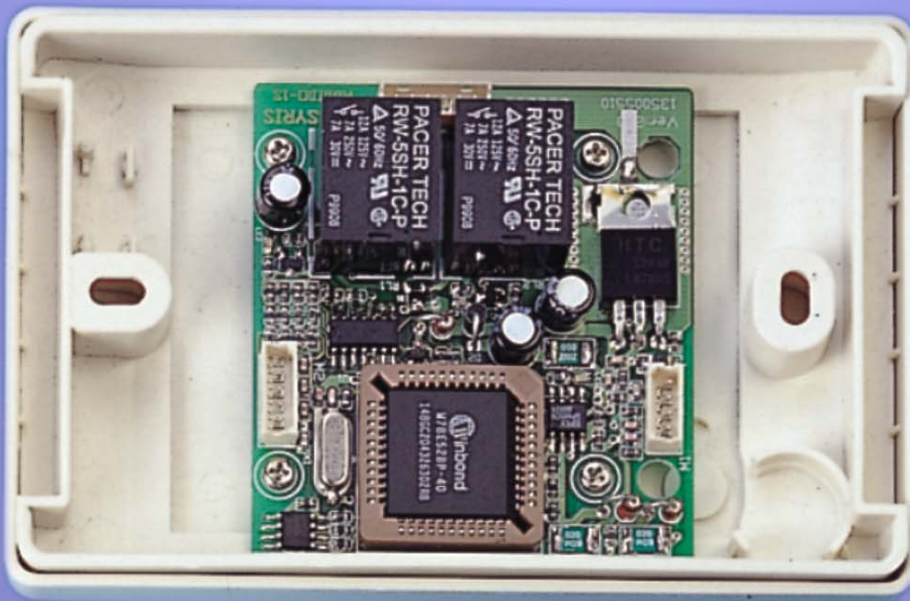


MDDIDO-1S继电器模块说明书

2 继电器输出/4 输入点
RS-485 界面
通信速率 4,800-115,200 bps



玺瑞股份有限公司

403台中市中港路一段12号12楼

电话：+886-4-2207-8888

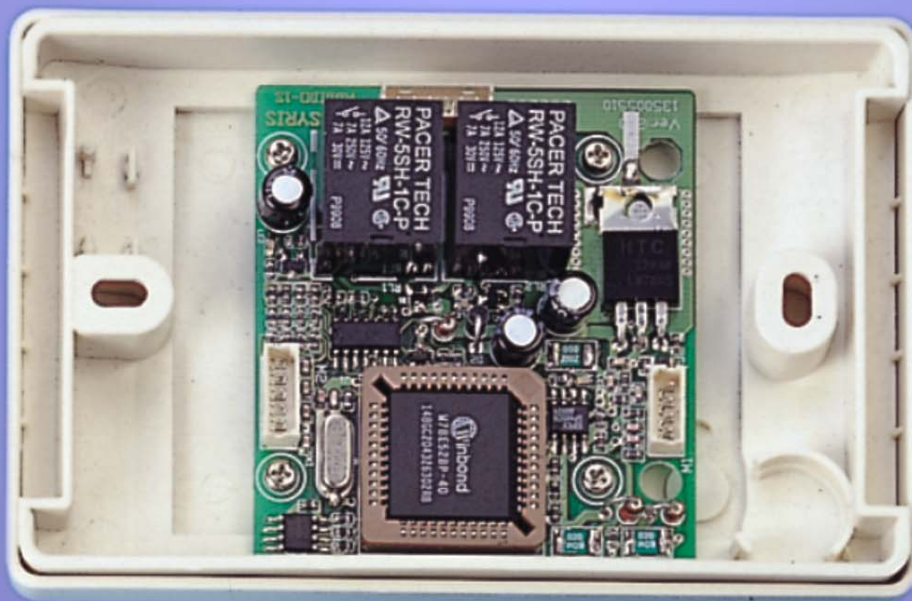
传真：886-4-2207-9999

电子信箱：service@syris.com

网站：<http://www.syris.com>

MDDIDO-1S继电器模块说明书

2 继电器输出/4 输入点
RS-485 界面
通信速率 4,800-115,200 bps



玺瑞股份有限公司

403台中市中港路一段12号12楼

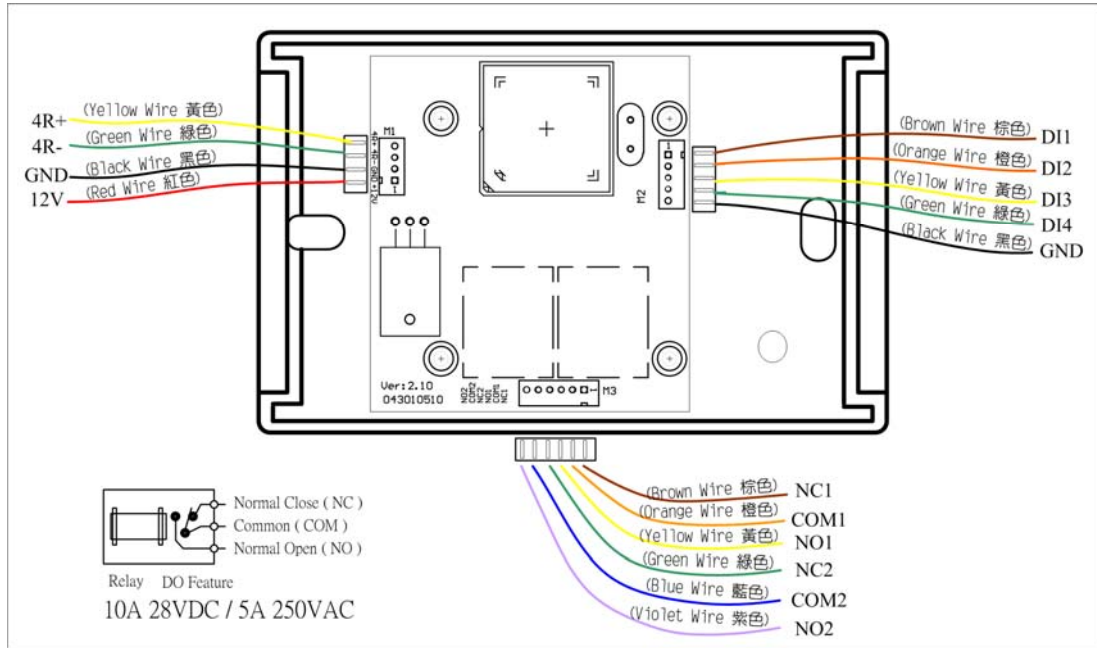
电话：+886-4-2207-8888

传真：886-4-2207-9999

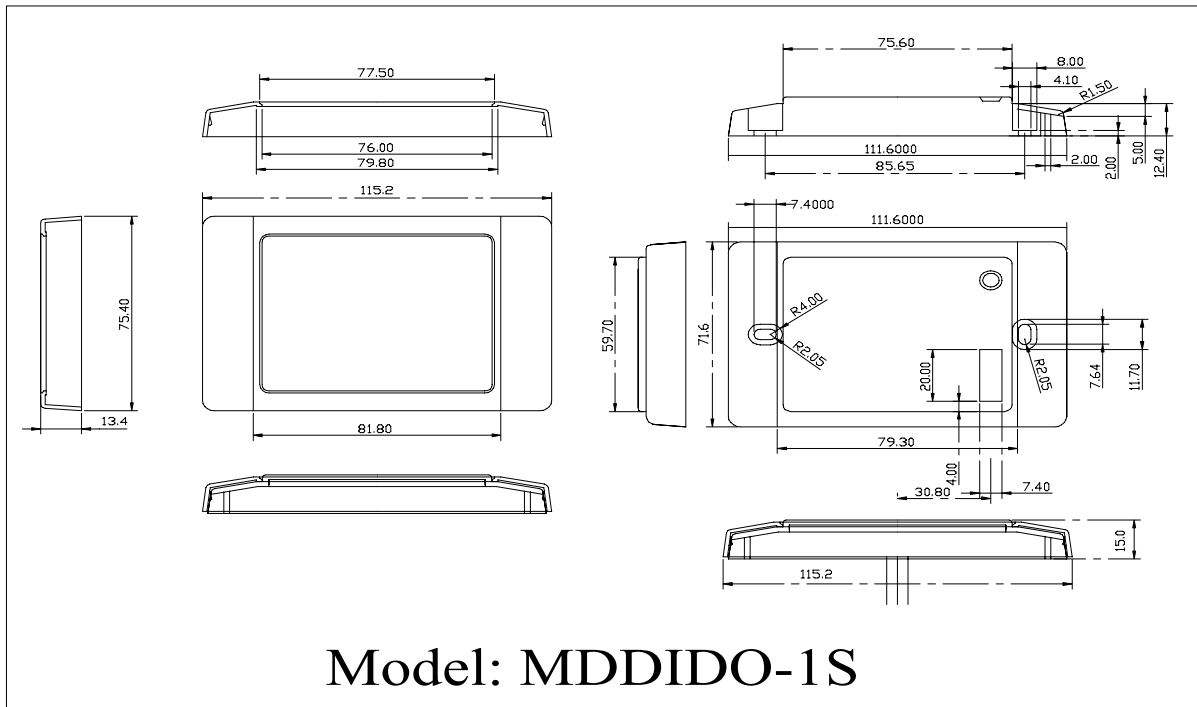
电子信箱：service@syris.com

网站：<http://www.syris.com>

MDDIDO-1S接线图



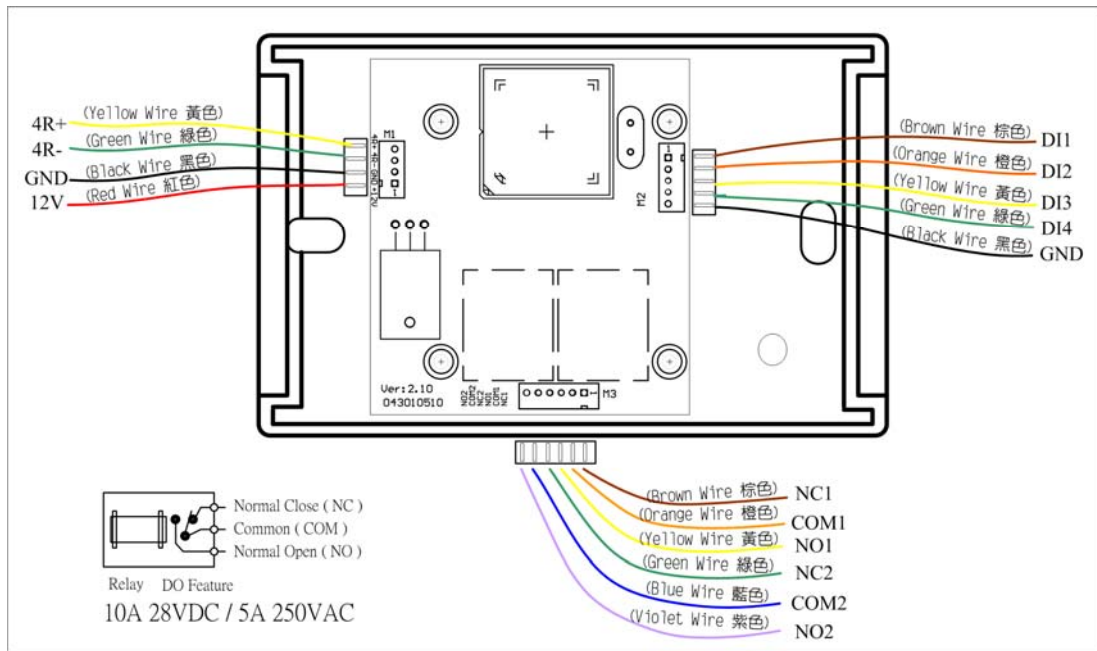
- * 电源供应方式应为线性电源供应（直流电源）
- * 安装时电源必须共地



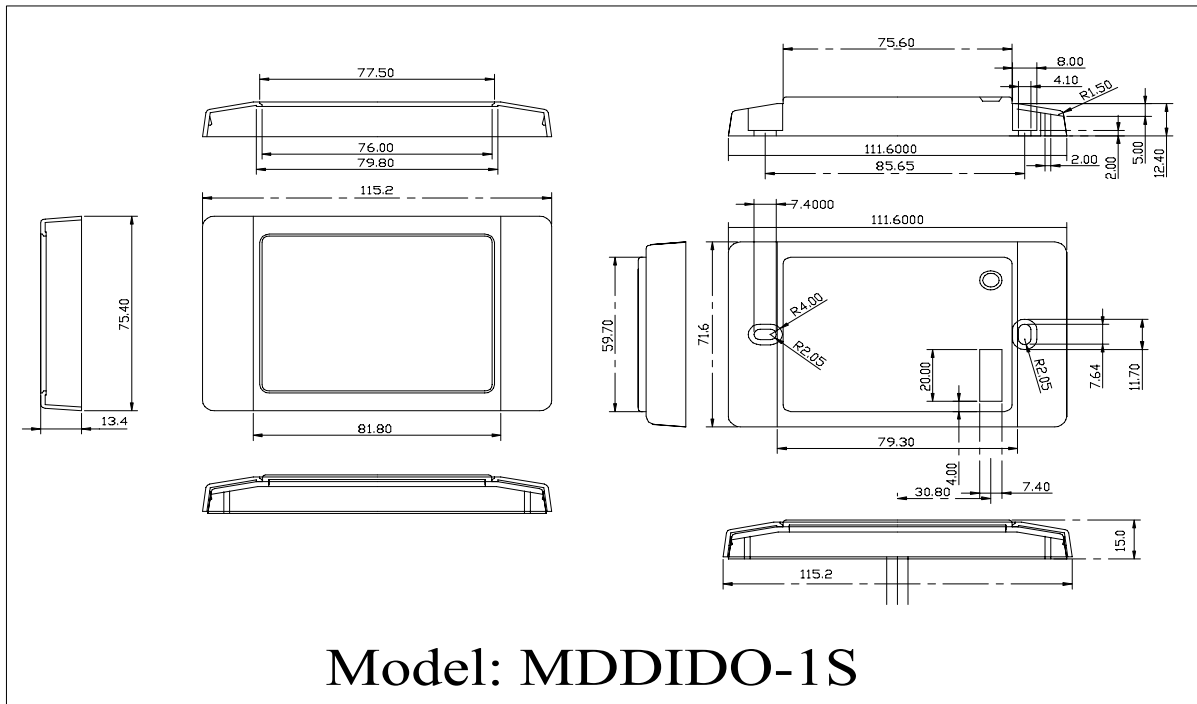
MDDIDO-1S规格:

项目 / 规格	MDDIDO-1S
通信接口	RS485 格式
通信速率	19,200 bps (4,800、9,600、19,200、38,400、57,600、115,200)
装置码	1 - 8 or 01 - 99
输入	4 voltage free
输出	2 继电器输出
状态显示	3 LED
颜色	米黄
工作温度	-20°C to 70°C
存贮温度	-30°C to 80°C
输入电压	8V to 15V 直流
尺寸(mm)	75W x 115H x 15D

MDDIDO-1S接线图



- * 电源供应方式应为线性电源供应（直流电源）
- * 安装时电源必须共地



MDDIDO-1S规格:

项目 / 规格	MDDIDO-1S
通信接口	RS485 格式
通信速率	19,200 bps (4,800、9,600、19,200、38,400、57,600、115,200)
装置码	1 - 8 or 01 - 99
输入	4 voltage free
输出	2 继电器输出
状态显示	3 LED
颜色	米黄
工作温度	-20°C to 70°C
存贮温度	-30°C to 80°C
输入电压	8V to 15V 直流
尺寸(mm)	75W x 115H x 15D