

产品规格

Specification

	MDAIO-16 (标准型)	MDAIO-16N (网络型)
通讯接口 / Interface	RS485 / USB	Ethernet / Wi-Fi / RS485 / USB
RS485 baud rate	19,200 bps (4,800~460,800)	
以太网/Ethernet	—	10M/100M Ethernet Port
无线网络/Wi-Fi	—	802.11 b/g/n
LED 状态指示/ LED Indicator	2 LED (Power and RS485 Indicator) 16 LED (Relay Action)	2 LED (Network Indicator) 2 LED (Power and RS485 Indicator) 16 LED (Relay Action)
声音指示/Voice Output	内建喇叭 /On-Board Speaker	
输入点/Digital Input	16 组 NV 输入点 /16 Non- Voltag Input	
输出点/Digital Output	16 组 Relay 输出 /16 Relay Output	
模拟输入点/ Analog Input	4 组 0~30V 电压侦测 /4 Voltag detection(0~30V) 2 组 0~20 mA 电流侦测 /2 Current detection(0~20mA)	
维庚输入点/Wiegand Input	8 组维庚输入 / 8Wiegand input	
电源/Power	9 ~28 VDC (12V@400mA(MAX))	
尺寸 (mm)/Dimensions	115Wx 115Hx 30D	
工作温度/Operating Temperature	-20°C to 70°C	

产品规格

Specification

	MDAIO-16 (标准型)	MDAIO-16N (网络型)
通讯接口 / Interface	RS485 / USB	Ethernet / Wi-Fi / RS485 / USB
RS485 baud rate	19,200 bps (4,800~460,800)	
以太网/Ethernet	—	10M/100M Ethernet Port
无线网络/Wi-Fi	—	802.11 b/g/n
LED 状态指示/ LED Indicator	2 LED (Power and RS485 Indicator) 16 LED (Relay Action)	2 LED (Network Indicator) 2 LED (Power and RS485 Indicator) 16 LED (Relay Action)
声音指示/Voice Output	内建喇叭 /On-Board Speaker	
输入点/Digital Input	16 组 NV 输入点 /16 Non- Voltag Input	
输出点/Digital Output	16 组 Relay 输出 /16 Relay Output	
模拟输入点/ Analog Input	4 组 0~30V 电压侦测 /4 Voltag detection(0~30V) 2 组 0~20 mA 电流侦测 /2 Current detection(0~20mA)	
维庚输入点/Wiegand Input	8 组维庚输入 / 8Wiegand input	
电源/Power	9 ~28 VDC (12V@400mA(MAX))	
尺寸 (mm)/Dimensions	115Wx 115Hx 30D	
工作温度/Operating Temperature	-20°C to 70°C	

MDAIO-16(标准型)/MDAIO-16N(网络型)

SYRIS AI/DI/DO 扩充模块

安装说明手册

SYRIS Extend AI/DI/DO Module

Install Instructions

0100



SYRIS 玺瑞股份有限公司
SYRIS Technology Corp.

中国台湾省台中市西区台湾大道二段16号12楼
12F, No.16, Sec.2, Taiwan Blvd., West Dist.,
Taichung City 40354, Taiwan
电话 TEL : +886-4-2207-8888
传真 FAX : +886-4-2207-9999
Email : service@syris.com
Web : http://www.syris.com/app



MDAIO-16(标准型)/MDAIO-16N(网络型)

SYRIS AI/DI/DO 扩充模块

安装说明手册

SYRIS Extend AI/DI/DO Module

Install Instructions

0100



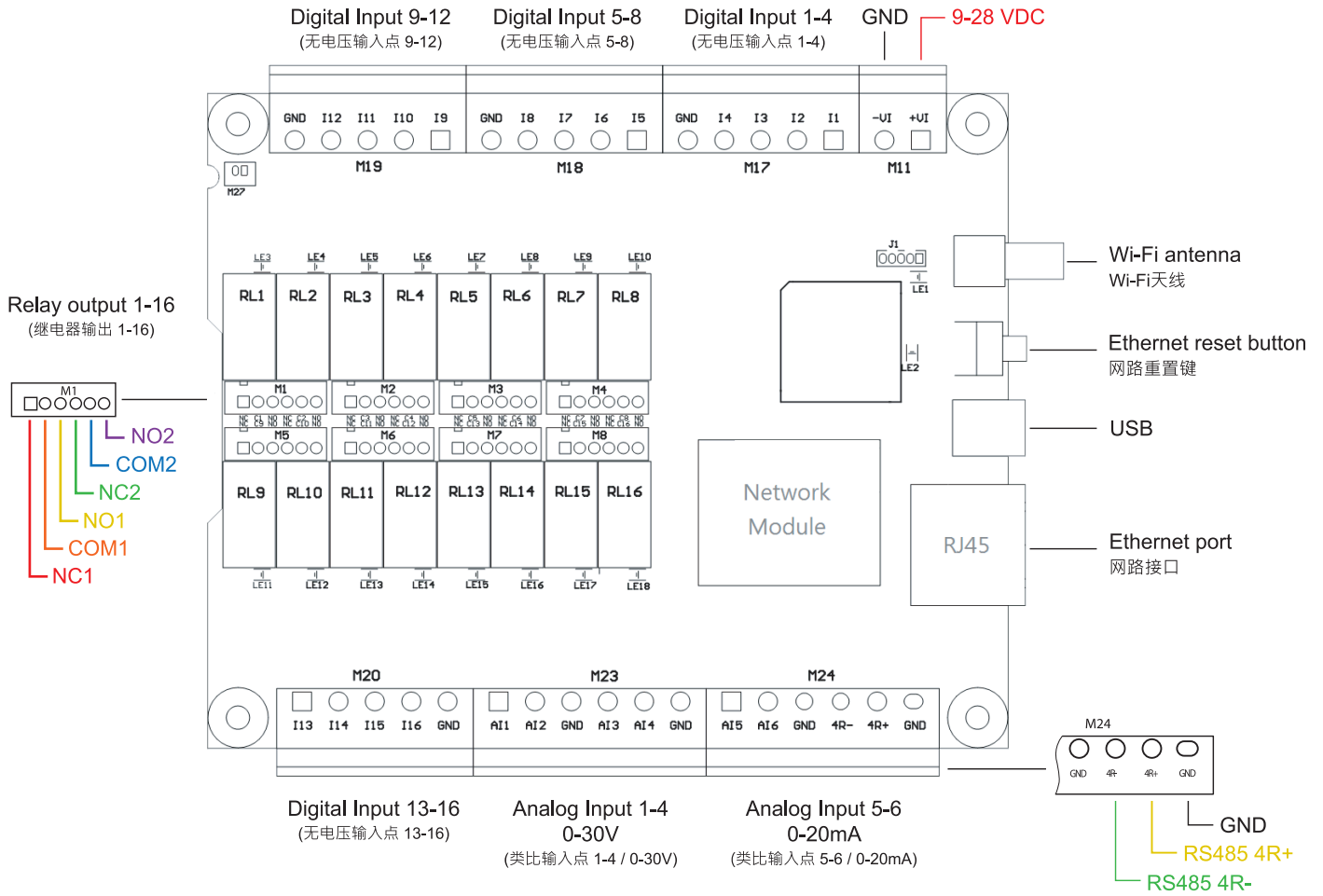
SYRIS 玺瑞股份有限公司
SYRIS Technology Corp.

中国台湾省台中市西区台湾大道二段16号12楼
12F, No.16, Sec.2, Taiwan Blvd., West Dist.,
Taichung City 40354, Taiwan
电话 TEL : +886-4-2207-8888
传真 FAX : +886-4-2207-9999
Email : service@syris.com
Web : http://www.syris.com/app



MDAIO-16/MDAIO-16N WIRING DIAGRAM

MDAIO-16/MDAIO-16N 接线图



MDAIO-16/MDAIO-16N WIRING DIAGRAM

MDAIO-16/MDAIO-16N 接线图

