

# SYQR86 12N-H1

网络型QRCode + HF RFID 读卡器  
安装说明手册

Network QRCode + HF RFID  
Reader Install Instruction

V0100



请用输入网址或用手机扫描QR Code下载手机工具程式与工具说明书。  
Please use the URL or QR Code to download Tools and manual.  
<http://www.syris.com/app>

**SYRIS** 玺瑞股份有限公司  
SYRIS TECHNOLOGY CORP.

中国台湾省台中市西区台湾大道二段16号12楼  
12F, No.16, Sec. 2, Taiwan Blvd., West Dist.,  
Taichung City 40354, Taiwan

电话TEL : +886-4-2207-8888

传真FAX : +886-4-2207-9999

E-Mail : [service@syris.com](mailto:service@syris.com)

Web : <http://www.syris.com/app>

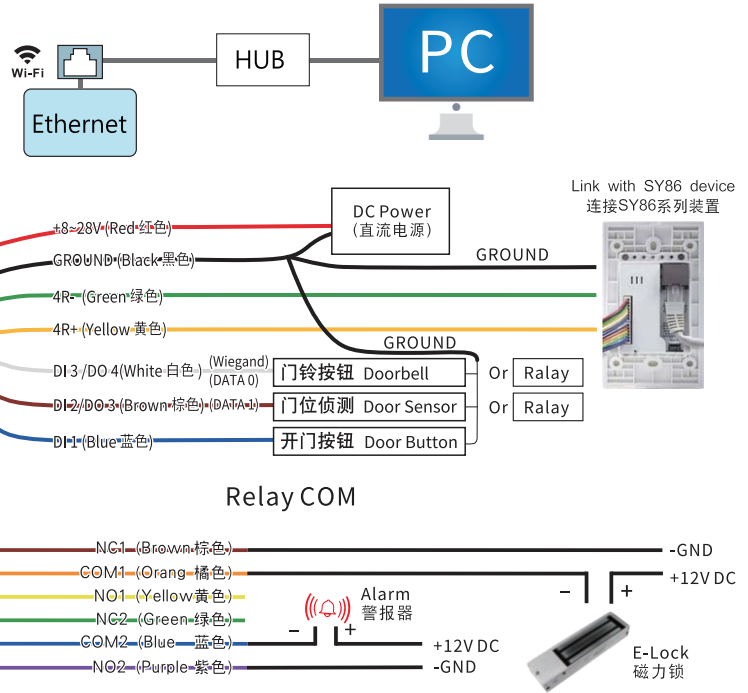
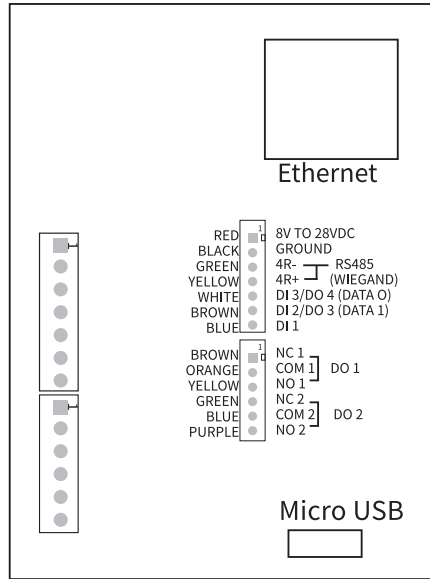


## SYQR86 12N-H1 规格 / Specification

项目/Items	内容/Specs
Frequency 频率	13.56MHz
Code Scan Mode 扫描分辨率	640*480 CMOS 640*480 CMOS镜头
Read 2D Code Type 可读取二维码种类	QR Code,Data Matrix,PDF417,maxicode,Aztec,hanxin
Read 1D Code Type 可读取二维码种	EAN,UPC,Code 39,Code 93,Code 128,UCC/EAN128, Codabar,Interleaved 2 of 5,Standard 25,MSI-Plessey GS1 Databar,Industrial 25,Matrix 2 of 5
Scanning angle 扫描角度	Intersection angle 360° ,Elevation ± 55° , Deflection angle ± 55° 转角360° , 仰角 ± 55° , 偏角 ± 55°
Viewing angle 可视角度	Inclination 60° ,Elevation 46° 水平60° , 垂直46°
HF Protocols HF协议	ISO15693 / ISO14443A ISO14443B / Mifare Block
HF Read range HF读取距离	Up to 5 cm 最长5cm
Ethernet	10M/100M Ethernet Port
Wi-Fi	802.11 b/g/n
Status Indicator 状态指示	Tricolor LED(RGB) & Beeper 3色LED(RGB) 与 蜂鸣器
Configuration Interface 配置接口	Micro USB / Ethernet / Wi-Fi
Digital Output 数位输出	2 Relay output 2个继电器输出
Power Supply 电源供应	12 VDC
Power Consumption 电源瓦数	1W~6W
Operating temperature 操作温度	-10°c ~ +60°c
Size(mm)	86.0 x 86.0 x 41.6 mm (SYQR86N-H1) 70.0 x 120.0x 41.6 mm (SYQR12N-H1)

# SYQR86 12N-H1 控制器接线图

## SYQR86 12N-H1 WIRING DIAGRAM



Micro USB   
 For setup only 僅供設定使用