

SYFR86N / SYFR12N 规格 Specification

规格 Spec.	SYFR86N	SYFR12N
读卡频率/Card Frequency	13.56MHz(1cm ~ 5cm)	
卡片支援/ Card Types	ISO14443A(Mifare)/B/ISO15693/NTAG203/ DESFire	
读卡时间/Read Card Time	0.1秒 / 0.1 Second	
按键/Keypad	1(电容式触控) / 1(Capacitive Touch)	
输入点/Digital input	最高3个 / Up to 3	
输出点/Digital output	最高4个 / Up to 4	
通讯介面/ Interface	Ethernet/WiFi/RS485/ 维更Wiegand(26/34/42/66 Bit)	
通讯速率/Baud Rate	19,200 bps(4,800 ~ 230,400bps)	
卡片数量/Card Capacity	10,000	
状态指示/Status Indicator	全彩 LED (RGB) / Tricolor LED(RGB)	
指纹数量/ Fingerprint Capacity	3,000	
指纹辨识/ Fingerprint Enroll	光学式指纹扫描器, 无方向性辨识/识别 / Optical Fingerprint Scanner, Non-directional Enroll / Identify	
声音输出/ Voice Output	内置蜂鸣器 / On-Board Buzzer	
ID设定/ID Setting	0,001 ~ 9,999(Max 65,535)	
FAR/FRR(*)	<0.001% / < 0.1%	
操作 / 储存温度 Operating / Storage temperature	Operating -10°C ~ 60°C Storage -20°C ~ 70°C	
电源供应 power	8V~28V DC / 1 ~ 6W	
尺寸(mm) Size (mm)	86 x 86 x 41.6 mm / 120 x 70 x 43 mm	

(*) FAR—False Acceptance Rate / FRR—False Rejection Rate

SYFR86N / SYFR12N

指纹型读卡器含网络

安装说明手册

SYFR86N / SYFR12N

Ethernet Fingerprint Controller / Reader

Install Instructions

V0101



SYRIS 玺瑞股份有限公司
SYRIS TECHNOLOGY CORP.

中国台湾省台中市西区台湾大道二段16号12楼
12F, No.16, Sec. 2, Taiwan Blvd., West Dist.,
Taichung City 40354, Taiwan

电话 TEL : +886-4-2207-8888

传真 FAX : +886-4-2207-9999

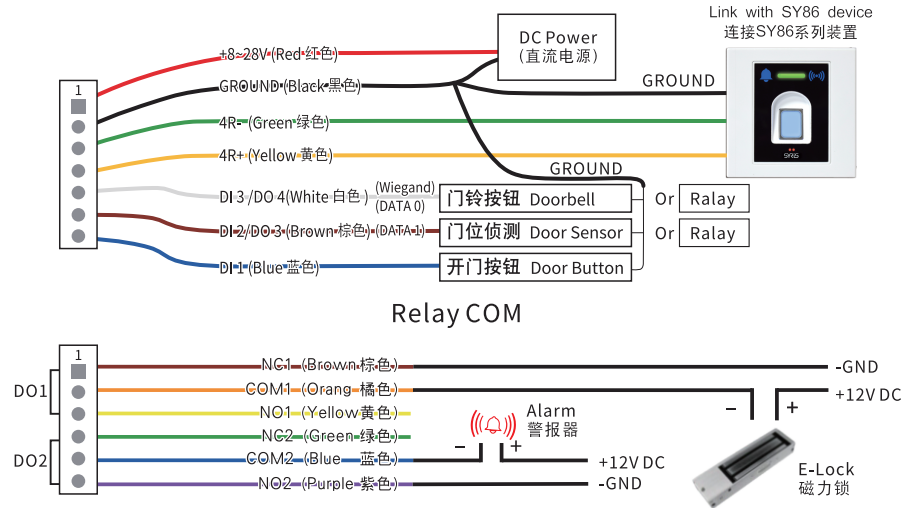
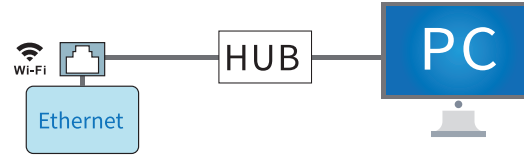
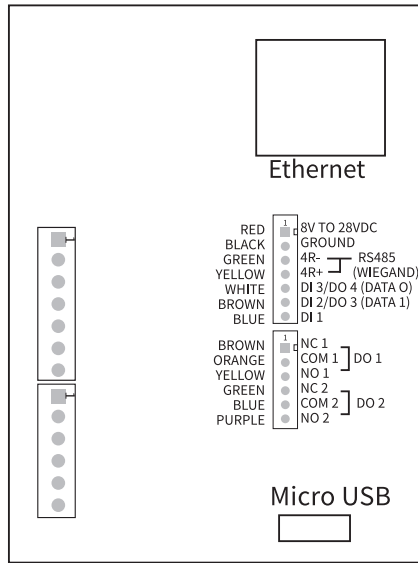
E-Mail : service@syris.com

Web : <http://www.syris.com/app>



SYFR86N / SYFR12N WIRING DIAGRAM

SYFR86N / SYFR12N 控制器接线图



Micro USB

For setup only 仅供设定使用