

MDWIE-1

維根轉換模組

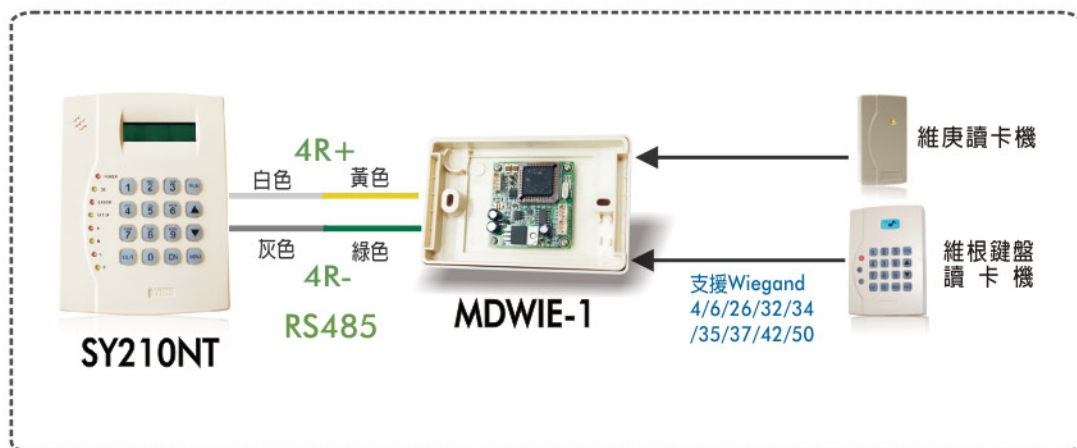
■ 產品規格

- 轉換類型：標準型/鍵盤型讀卡器。
- 通訊介面：RS485。
- 通訊速率：4,800~115,200 bps。
- 輸入訊號：Wiegand 4/6/26/32/34 /35/37/42/50 bits。
- 通道數：2個，可連接
2台Wiegand讀卡機。
- 指示狀態：4 LED。
- 操作溫度：-20°C~70°C。
- 電源供應：8V~15V DC。
- 尺寸 (mm)：75W x 115H x 15D



▶ 訂購資訊

型號	說明
MDWIE-I	Wiegand 轉換模組



❖ 以上為印刷時的資訊，如有異動不另行通知。

Copyright © 2012 寶瑞股份有限公司

門禁

ACCESS 擴充模組
SYRIS Security System