

MDNET-1

网络/总线
接口模块

■ 产品特色

- 具双重讯号转换介面。
- 可连接多台控制器。
- 可搭配工具软件，进行远端设定。
- 具线上更新韧体功能。



■ 产品规格

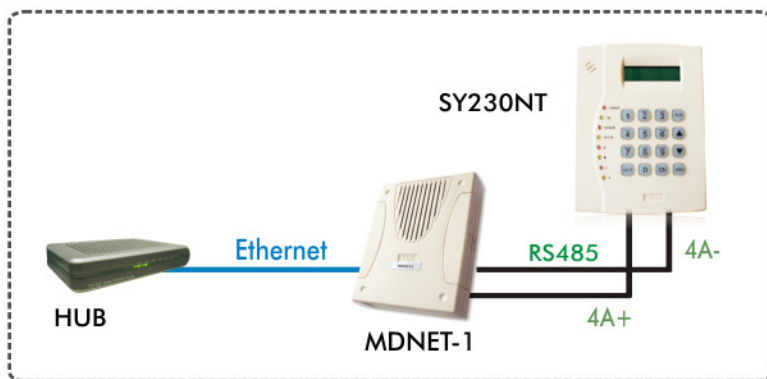
规格 \ 型号	MDNET-1
通讯接口	RS232 / RS485 (自动侦测)
传输速率	4,800 ~ 115,200 bps
网线接口	RJ-45
连接介面	9 PIN D-SUB
网络模式	TCP Server, TCP Client, UDP
网络协议	TCP, IP, UDP, ICMP, ARP
状态指示	4 LED
搭配硬件	SYRIS 全系列控制器
网络类型	10BASE-T/100BASE-TX port, 10/100Mbps 自动侦测
设置方式	MDNET Tools & Web浏览器 (IE, 火狐)
工作温度	-20°C ~ +70°C
工作电压	8V ~ 15V DC / 0.5 ~ 2W
尺寸 (W x H x D)	110 x 136 x 32.5 mm

❖ 以上为印刷时的资讯，如有异动不另行通知。



▶ 订购资讯

型号	说明
MDNET-1-BSB	网络/总线接口模块



Copyright © 2012 堡瑞股份有限公司

门禁

ACCESS 扩充模块
SYRIS Security System